

O dilema dos vírus

- 1 Os vírus altamente transmissíveis são os que passam de humano para humano pelas vias aéreas, como gripes, catapora e sarampo. Eles são espalhados pelo ar, quando um infectado espirra ou tosse. Para alguém se expor, basta não estar imunizado e respirar – ou tocar – numa superfície contaminada e levar a mão ao rosto.
- 5 A gripe do tipo A, a suína, é especialmente perigosa porque seu vírus passa por mutações dramáticas. A cada cepa surge uma doença para a qual o sistema imunológico não sabe a resposta. Mas, mesmo quando aparecem supervírus, a fatalidade deles tem sido relativamente baixa. A gripe espanhola, por exemplo, matou mais do que bala de carabina, em 1918 e 1919. Mais mesmo: foram 50 milhões de vítimas – 6 vezes mais que a 1ª Guerra Mundial, sua contemporânea. É muito, mas isso corresponde a apenas 2,5% dos infectados. Já o vírus do ebola tem fatalidade de até 90% – diarreia hemorrágica, vômito negro, sangue, sangue, sangue e morte. Mas foram poucos os casos. E por um motivo simples: o vírus mata tão rapidamente que acaba “se suicidando”, antes de se espalhar. Essa regra, porém, não equivale a negar que estamos perto de uma pandemia devastadora. Desde 2005 a Organização Mundial da Saúde (OMS) alerta que alguma, um dia, deverá matar até 7,5 milhões de pessoas. Para isso, basta que o vírus letal mantenha o doente vivo por tempo bastante para se espalhar.
- 20 Em 1918, quando as viagens internacionais eram feitas basicamente de navio e trem, uma pandemia demorava de 6 a 9 meses para atingir todo o mundo. Hoje, com 2,2 bilhões de passageiros aéreos circulando entre as 4 mil cidades com aeroportos no planeta, esse tempo encurta para no máximo 3 meses. Quando uma supergripe chegar, serão necessários estoques de vacinas e de drogas antivirais, além de funcionários, hospitais, equipamentos. E poucos países têm isso em quantidade. Por esse motivo, a gripe suína pelo menos serviu de alerta para quando a próxima pandemia vier.
- 25

(Adapt. de *O dilema dos vírus*, de Maurício Horta. In *Super interessante*. São Paulo: Abril, jun. 2009.)

Observação: Cada número indicado entre parênteses refere-se à linha, no texto, em que se encontra a palavra, expressão ou frase sublinhada.

1. Assinale a alternativa que interpreta corretamente o sentido do texto.
 - a) Os vírus transmitem-se de uma pessoa infectada para outra pessoa, por meio da tosse ou espirros.
 - b) A fatalidade dos vírus é baixa porque o sistema imunológico humano desconhece como combatê-los.
 - c) Os vírus altamente transmissíveis já fizeram, em todo o mundo, 50 milhões de vítimas.
 - d) Uma supergripe será altamente fatal, porque há deficiência de recursos financeiros para um estoque de vacinas e de drogas antivirais.
2. Assinale a alternativa **INCORRETA**.
 - a) Em quando um infectado espirra ou tosse (3) há, respectivamente, ideia de tempo e de exclusão.
 - b) É obrigatório o emprego da palavra E, nas linhas 13 e 24, por ela ser conjunção, tendo como finalidade ligar orações.
 - c) Em passam de humano para humano (1) subentende-se: *ser humano para ser humano*.
 - d) As palavras mutações (6) e pandemia (20 e 26) significam, respectivamente, *alterações / transformações* e *doença epidêmica amplamente difundida*.
3. Considere estas afirmações:
 - I. não sabe a resposta (7) equivale a *é uma cepa desconhecida pelos cientistas*.
 - II. A conjunção Mas (7) estabelece relação de dependência da oração em que se encontra com a anterior.
 - III. Na frase A cada cepa... a resposta (6-7) há uma idéia de gradação.
 - IV. Em um dia, deverá matar (16) indica um fato que pode acontecer no futuro, dependendo de certas condições.
 - V. Na frase A gripe do tipo A ... por mutações dramáticas (5-6) há uma idéia de causa.

Assinale a alternativa que contém **TODAS** as informações corretas.

 - a) I, II e V.
 - b) I, III, IV e V.
 - c) II, III, IV e V.
 - d) II, IV e V.
4. Assinale a alternativa **INCORRETA**.

O pronome, em ...

 - a) ... Para alguém se expor (3) e “se suicidando”, antes de se espalhar (14), é reflexivo.
 - b) ... alerta que alguma (16), refere-se à gripe suína.
 - c) ... são os que passam (1) e Eles (2), refere-se a *vírus*.
 - d) ... mas isso (10), remete a 50 milhões de vítimas.
5. Em Quando uma supergripe chegar, serão necessários estoques de vacinas (22-23) há correlação (harmonia) entre os tempos verbais empregados: respectivamente, futuro do subjuntivo e futuro do presente do indicativo.

Assinale a alternativa com a frase em que **NÃO EXISTE** correlação entre os tempos verbais apresentados.

 - a) A Vigilância Sanitária alerta a população para que auxilie no combate ao vírus da gripe.
 - b) Desejamos que todos tenham compreendido a importância de combater a gripe suína.
 - c) Caso fiquemos perto de um infectado que espirrasse ou tossisse, estaríamos infectados.
 - d) Se eu não estivesse imunizado contra a gripe, tocasse em alguém ou em um objeto contaminado e levasse a mão ao rosto, poderia ser contaminado.
6. Assinale alternativa **INCORRETA**.
 - a) A palavra mesmo (7) é advérbio e equivale a *até*.
 - b) Em Já o vírus do ebola (11) o advérbio equivale a *Por outro lado*.
 - c) Em Eles são espalhados pelo ar (.2) pelo ar é agente da passiva.
 - d) A expressão como gripes, catapora e sarampo (2) pode ser substituída por *doenças infantis*.

7. Preencha os espaços com **A/a – À/à – Há**.

- I. _____ 368 anos os holandeses dominaram _____ Capitania do Maranhão.
- II. _____ Revolta de Bechman queria, por um lado, que _____ Companhia de Jesus fosse expulsa das terras maranhenses, porque ela combatia _____ escravidão indígena.
- III. _____ tardinha gostamos de passear _____ pé, pelas ruas centrais de Alcântara.

Assinale a alternativa que contém a seqüência correta, de cima para baixo.

- a) Há – a – A – a – a – À – a
- b) A – há – A – à – a – A – à
- c) Há – a – Há – a – à – A – a
- d) A – à – À – à – à – À – à

8. Assinale a alternativa que **NÃO OBEDECE** à norma culta da língua.

- a) Era oito horas quando se iniciou, em mutirão, os serviços de limpeza dos canteiros e a higienização da área da Lagoa da Jansen.
- b) É importante que se observem os trabalhos de limpeza e desobstrução de galerias pluviais da cidade.
- c) Devem-se conservar em bom estado as quadras poliesportivas da comunidade, para que todos possam aproveitá-las adequadamente.
- d) Deverá fazer vários anos que não chovia tanto em nossa região.

9. Assinale V para verdadeiro e F para falso, observando o uso da norma culta da língua.

- () No plural, *Haverá cidade mais bela que São Luís?* fica: *Haverão cidades mais belas que São Luís?*
- () Em *No mundo todo, todo mundo aprecia as praias do Maranhão*, o pronome todo significa, respectivamente, *mundo inteiro* e *a totalidade dos seres humanos*.
- () Está correta a frase *O prato que mais gosto é arroz de cuxá* com peixe frito.
- () Tatiana e Mirela? Elas mesmas programaram sua viagem à Chapada das Mesas.
- () A beleza que encontrei nos Lençóis Maranhenses veio ao encontro dos meus sonhos.

Assinale a alternativa que contém a seqüência correta, de cima para baixo.

- a) V, V, F, F, V
- b) F, V, F, V, V
- c) V, F, F, V, F
- d) F, V, V, F, F

10. Observe as frases abaixo.

- I. O Pólo da Floresta dos Guarás deve seu nome a uma ave de plumagem vermelha onde é comum naquela região.
- II. Eu mal havia chego à Ilha dos Lençóis, em Cururupu, e tinha pego resfriado.
- III. Infelizmente eu não pude vim aqui ontem, para conhecer a festa do Divino Espírito Santo.
- IV. Vossa Senhoria desejais conhecer o Delta do Rio Parnaíba?

Assinale a alternativa **INCORRETA**.

- a) Para tornar correta a frase II é necessária a substituição das formas verbais do participio; respectivamente, por chegado e pegado.
- b) A frase IV está incorreta, pois o verbo deve concordar em gênero (e número) com os pronomes de tratamento, que são de 3ª pessoa.
- c) A frase I está correta, porque o emprego de onde obedece à norma gramatical da língua portuguesa.
- d) A frase III está incorreta; a forma verbal vim deve ser substituída por vir.

11. O número BINÁRIO "01100001" equivale, em DECIMAL, a:

- a) 49
- b) 193
- c) 1101
- d) 97

12. São softwares aplicativos todos os apresentados abaixo, **EXCETO**:

- a) Adobe PhotoShop CS4
- b) Linux
- c) Microsoft Word
- d) OpenOffice Writer

13. Dentre as versões apresentadas abaixo, qual se caracteriza por ser a versão mais recente dos sistemas operacionais Windows:

- a) Windows XP
- b) Windows NT
- c) Windows 2003
- d) Windows Vista

14. Podem ser usadas como listas para correspondências no Microsoft Word 2007 todas as seguintes fontes, **EXCETO**:

- a) Contatos do Outlook.
- b) Documentos do Adobe Acrobat.
- c) Conexões de bancos de dados do Office.
- d) Documentos do Word.

15. Dentre os protocolos utilizados na internet apresentados abaixo se caracteriza como sendo um protocolo de transferência segura de dados?

- a) HTTPS
- b) SMTP
- c) FTP
- d) HTTP

16. O que é um Proxy?

- a) É um computador de usuário final que foi comprometido por códigos maliciosos em geral, como *worms*, *bots*, *virus* e cavalos de tróia.
- b) É um serviço que geralmente usado em sites de notícias e blogs para distribuir automaticamente textos, mas também servem para distribuir outros tipos de conteúdo digital como imagens, arquivos de áudio e vídeo.
- c) É um computador que funciona como um intermediário entre um navegador da Web (como o Internet Explorer) e a Internet.
- d) É um *e-mail* não solicitado, que geralmente é enviado para um grande número de pessoas.

17. Qual o nome dado a função do Microsoft Outlook 2007 que inclui diversas ações que o Outlook pode executar com base nas condições definidas, como mover todas as mensagens de email de uma pessoa para uma pasta que não seja a Caixa de Entrada?

- a) Regras e alertas.
- b) Central de Confiabilidade.
- c) Configurações de conta.
- d) Personalizar.

18. Este nível também é conhecido como "Striping" ou "Fracionamento". Nele, os dados são divididos em pequenos segmentos e distribuídos entre os discos. O tipo de RAID a que se está referindo é o:

- a) RAID 1
- b) RAID 4
- c) RAID 5
- d) RAID 0

19. O caminho UNC necessário para que se possa acessar o compartilhamento PÚBLICO, que está localizado no servidor SERVER, que faz parte do domínio TJMA, a partir da máquina CLIENTE, que faz parte do mesmo domínio, é:
- \\SERVER\PUBLICO
 - \\CLIENTE\\TJMA\\SERVER\PUBLICO
 - \\CLIENTE\\TJMA\\SERVER\PUBLICO
 - \\TJMA\\SERVER\PUBLICO
20. Em uma estrutura básica de banco de dados, a menor estrutura na qual serão inseridos os caracteres referentes aos dados recebe a denominação de:
- Registro
 - Campo
 - Arquivo
 - Base
21. Certa loja anunciou um forno de microondas ao preço de R\$551,25, com pagamento somente 2 meses após a compra, sem entrada. Porém para pagamento a vista o mesmo forno de microondas sai por R\$500,00. Qual a taxa mensal de juros compostos praticado pela loja?
- 7%
 - 6%
 - 4%
 - 5%
22. Se 8 pedreiros constroem uma casa em 365 dias, quantos pedreiros são necessários para construir uma casa em 73 dias?
- 43
 - 45
 - 40
 - 35
23. Em uma corrida automobilística, 20 carros queimam 600 litros de gasolina em 30 minutos. Quantos litros, no mínimo, um carro deve ter no seu tanque para poder correr por 2 horas?
- 100
 - 90
 - 120
 - 150
24. Dois amigos dividem o custo de R\$ 5,00 de um bilhete de loteria. Um paga R\$2,00 e o outro R\$ 3,00. O bilhete é sorteado e eles recebem um prêmio de R\$ 150.000,00, dividindo proporcionalmente o prêmio do valor pelo valor pago por cada um dos amigos, a pessoa que pagou R\$ 3,00 pelo bilhete ganhará:
- R\$ 75.000,00
 - R\$ 60.000,00
 - R\$ 100.000,00
 - R\$ 90.000,00
25. Uma mãe quer dividir 30 balas proporcionalmente a idade de cada um dos seus 3 filhos. Sabendo que as idades são 3, 5 e 7 anos, o filho mais novo deve receber quantas balas?
- 14
 - 9
 - 6
 - 10
26. Uma geladeira é vendida a vista por R\$ 2.000,00 ou em 10 parcelas de R\$ 240,00. A taxa de juro simples mensal incluída no valor de cada prestação da compra a prazo é:
- 2%
 - 40%
 - 20%
 - 4%
27. A tecla de um dos algarismos de uma calculadora está com defeito quando ela é apertada aparece outro algarismo em seu lugar (sempre o mesmo). No entanto a calculadora efetua corretamente as operações. Usando está calculadora, o seguinte resultado foi obtido:
- $$5652 + 6647 = 12295$$
- A tecla com defeito da calculadora é referente ao algarismo:
- 7
 - 2
 - 9
 - 3
28. Pedro distribuiu um número x de moedas de 1 real em caixa numeradas de 1 à 5. Sabe-se que:
- A quantidade de moedas na caixa 1 é o dobro da quantidade de moedas na caixa 2 e metade da quantidade de moedas na caixa 3
 - A diferença entre a quantidade de moedas nas caixas 5 e na caixa 4 é igual a quantidade de moedas na caixa 2
 - A caixa 5 tem 50 moedas e a caixa 3 tem 40 moedas.
- Podemos dizer que a quantidade total de moedas (x) é igual a:
- 170
 - 160
 - 140
 - 150
29. São dados uma balança de dois pratos e um conjunto de três bolas iguais na aparência mas uma, e apenas uma é mais pesada que as outras. Qual o número mínimo de pesagens necessário para se determinar a bola mais pesada?
- 1
 - 2
 - Não é possível determinar.
 - 3
30. Uma TV foi vendida por R\$ 1.375,00 com lucro de 25%. Qual o valor de custo da TV?
- R\$ 1.200,00
 - R\$ 1.100,00
 - Não é possível determinar o custo com os dados fornecidos.
 - R\$ 1.000,00
31. Acerca do Código de Divisão e Organização Judiciárias do Estado do Maranhão (LC n. 014/1991), assinale a alternativa correta:
- havendo impedimento ou suspensão do juiz, o feito será redistribuído, sem necessidade de compensação posterior.
 - a comarca, que pode ser constituída por mais de um termo judiciário, terá a denominação daquele que lhe servir de sede.
 - a criação de novas comarcas não dependerá de audiência prévia da Corregedoria Gera da Justiça.
 - na composição do Tribunal, 2/3 (dois terços) dos lugares serão preenchidos por advogados de notório saber jurídico, com mais de 10 (dez) anos de efetiva atividade profissional e de Membros do Ministério Público Estadual, de notório merecimento, com mais de 10 (dez) anos de carreira, todos de reputação ilibada e indicados em lista sêxtupla pelos órgãos de representação das respectivas classes.

32. Assinale a alternativa correta acerca do Código de Divisão e Organização Judiciárias do Estado do Maranhão (LC n. 14/1991):
- a) quem tiver sido Presidente do Tribunal, não mais integrará a lista entre os elegíveis, mesmo que esgotados todos os nomes na ordem de antiguidade.
 - b) a modificação de entrância da comarca importará em imediata promoção do juiz.
 - c) ordinariamente, o Pleno do Tribunal reunir-se-á duas vezes por semana.
 - d) nas comarcas onde houver duas varas competentes para o mesmo processo, a competência será fixada por distribuição.
33. Assinale a alternativa **INCORRETA**, no que concerne ao Código de Divisão e Organização Judiciárias do Estado do Maranhão (LC n. 14/1991):
- a) nos Juizados Especiais, as Turmas Recursais serão compostas por três Juizes titulares e três advogados suplentes, em exercício no primeiro grau de jurisdição, designados pelo Presidente do Tribunal de Justiça.
 - b) em cada Município funcionará, pelo menos, 01 (um) Tribunal do Júri, com a composição e organização determinadas pelo Código de Processo Penal, assegurado o sigilo das votações, a plenitude da defesa e a soberania dos veredictos.
 - c) as Turmas Recursais Cíveis e Criminais são igualmente competentes para processar e julgar os mandados de segurança e os habeas corpus impetrados contra Juiz de Direito dos Juizados Especiais.
 - d) no que concerne à Justiça Militar, ao Tribunal de Justiça caberá decidir sobre a perda do posto e patente dos Oficiais e da graduação dos Praças.
34. Assinale a alternativa **INCORRETA**, quanto ao Juizados Especiais (LC n. 014/1991):
- a) as unidades jurisdicionais cíveis e criminais dos juizados especiais poderão funcionar em horário noturno, bem como, aos sábados, domingos e feriados, atendidas as peculiaridades de cada uma delas ou da Comarca.
 - b) o termo circunstanciado a que alude o artigo 69 da Lei 9.099, de 26.09.95, será lavrado pela autoridade policial civil ou militar que tomar conhecimento da ocorrência.
 - c) é vedada a atuação das unidades jurisdicionais de forma móvel ou itinerante.
 - d) o Juizado Especial Criminal tem competência para a conciliação, transação, processo, julgamento e execução das infrações penais de menor potencial ofensivo, a exemplo do que ocorre com as contravenções penais.
35. Julgue as seguintes proposições acerca dos Magistrados Estaduais:
- I. a vitaliciedade dos juizes substitutos só será adquirida após três anos de efetivo exercício no cargo, a exemplo do que ocorre com os servidores.
 - II. o Tribunal, por maioria absoluta de seus membros, poderá exonerar o Juiz de Direito Substituto que revelar escassa capacidade de trabalho ou personalidade incompatível com os encargos, deveres e responsabilidades da Magistratura, assegurada ampla defesa.
 - III. na promoção por antiguidade, o Tribunal somente poderá recusar o Juiz mais antigo, pelo voto de dois terços de seus membros, repetindo-se a votação até fixar-se a escolha.
 - IV. na promoção por antiguidade, havendo empate entre os concorrentes, atender-se-á, como primeiro critério de desempate, a antiguidade na entrância anterior.
- Assinale a alternativa correta:
- a) estão corretas as proposições II e III.
 - b) estão corretas as proposições I, II, III e IV.
 - c) estão corretas as proposições I e IV.
 - d) estão corretas as proposições I, II e IV.
36. Não é vedado ao Magistrado:
- a) estabelecer críticas a decisões judiciais do Tribunal em obras técnicas ou no exercício do Magistério.
 - b) exercer cargo de direção ou técnico de sociedade civil, associação ou fundação, de qualquer natureza ou finalidade, salvo de associação de classe, e sem remuneração.
 - c) exercer o comércio ou participar de sociedade comercial, inclusive de economia mista, exceto como acionista ou quotista.
 - d) manifestar, por qualquer meio de comunicação, opinião sobre processo pendente de julgamento, seu ou de outrem, ou Juízo depreciativo sobre despachos, votos ou sentenças de órgãos judiciais.
37. Assinale a alternativa correta acerca do Código de Divisão e Organização Judiciárias do Estado do Maranhão:
- a) será exonerado o servidor que não tomar posse no prazo de trinta dias, contados da publicação do ato de nomeação.
 - b) a estabilidade dos servidores do Poder Judiciário será adquirida após dois anos de efetivo exercício no cargo, após avaliação de comissão designada pelo Presidente do Tribunal.
 - c) as diligências atribuídas aos Oficiais de Justiça podem ser cumpridas por terceiros, independente de autorização judicial.
 - d) o Secretário Judicial terá necessariamente formação superior comprovada pelo competente diploma, salvo nas comarcas do interior, quando, excepcionalmente, após justificativa do Magistrado e aprovação do Plenário, poderá o Presidente do Tribunal nomear portador de certificado de conclusão de curso de ensino médio.
38. **NÃO SÃO CONSIDERADOS** serventuários judiciais:
- a) o subdiretor geral da Secretaria do Tribunal de Justiça.
 - b) o Diretor-Geral da Secretaria do Tribunal de Justiça.
 - c) os técnicos judiciários.
 - d) os secretários judiciais.
39. Assinale a alternativa correta:
- a) os servidores residirão, facultativamente, nos municípios de suas respectivas lotações.
 - b) o Adicional de Qualificação será devido ao servidor aposentado que tenha concluído curso de pós-graduação em sentido amplo ou estrito antes da data da inativação.
 - c) diante do caráter público dos processos, pode o servidor prestar informação de qualquer processo, por telefone, ainda que se trate de medida liminar deferida em segredo de Justiça.
 - d) o Adicional de Qualificação não constitui salário de contribuição para efeitos da seguridade social dos servidores do Estado.
40. Assinale a alternativa **INCORRETA**:
- a) não será demitido o servidor que praticar ofensa física contra outro servidor ou particular, quando demonstrar que o fez em legítima defesa.
 - b) a pena de advertência poderá ser aplicada verbalmente ao servidor público, em caso de negligência no cumprimento dos deveres do cargo.
 - c) a suspensão do servidor será cabível quando ele não der os recibos devidos por lei ou exigidos pelas partes.
 - d) são de entrância intermediária as comarcas com mais de um juiz.

41. Analise as seguintes questões relacionadas ao microprocessador:

- I. O processador 8088 tem o mesmo conjunto de instruções e a mesma arquitetura interna do 8086 e é, portanto, um processador de 16 bits. A principal diferença entre os dois processadores está na largura do barramento de dados, que é de apenas 8 bits no 8088, no lugar dos 16 bits do 8086.
- II. O princípio da segmentação consiste em combinar dois registradores de 16 bits para gerar um endereço de memória de 20 bits. O processador utiliza dois tipos de registradores nessa combinação: um registrador de segmento e um registrador de *offset*.
- III. O 8086 tem quatro registradores de segmento, um para endereçar segmentos de código (CS), outro para endereçar segmentos de pilha (SS) e outros dois para endereçar segmentos de dados (DS e ES).
- IV. A linguagem assembly desenvolvida pela Intel para o microprocessador 8086 denomina-se ASM-86.

A seqüência correta é:

- a) Apenas as assertivas I e II estão corretas.
- b) As assertivas I e IV estão corretas.
- c) Apenas a assertiva III está correta.
- d) As assertivas I, II, III e IV estão corretas.

42. O resultado da operação de números em hexadecimal $-BC_H + FC_H$, utilizando a aritmética do complemento de 2 será de:

- a) $3A_H$
- b) 40_H
- c) EB_H
- d) 36_H

43. A representação do número $+97_{10}$, utilizando a notação sinal modulo será de:

- a) 01010111_2
- b) 10100111_2
- c) 01100001_2
- d) 10011110_2

44. O resultado da conversão do número decimal 35479_{10} em hexadecimal será de:

- a) 7986_H
- b) $7AA7_H$
- c) $9BA8_H$
- d) $8A97_H$

45. Assinale abaixo a única alternativa que determina a expressão booleana simplificada de:

$$S = (A \oplus B + \overline{B}CD) + \overline{A}B$$

- a) $S = A \odot B$
- b) $S = \overline{C}D + AB$
- c) $S = \overline{C} + \overline{A}B$
- d) $S = A \oplus B$

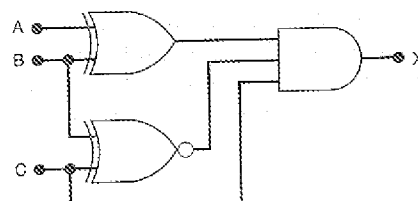
46. Uma Unidade de Central de Processamento de um microprocessador deve possuir um conjunto de portas lógicas dedicadas que armazenam dígitos binários simples que são automaticamente "setados" ou "resetados" de acordo com o resultado das operações da Unidade Lógica Aritmética. Cada dígito binário destas portas lógicas dedicadas é chamado:

- a) Registro
- b) Flag de estado
- c) Instrução de ramificação
- d) *Timing* de instrução

47. O resultado da simplificação da expressão booleana $S = \overline{A}\overline{B}\overline{C} + \overline{A}BC + ABC + A\overline{B}\overline{C} + A\overline{B}C$ será:

- a) $S = B \odot C + AC$
- b) $S = A \oplus B \odot C$
- c) $S = BC + AB + AC$
- d) $S = A \odot C + BC$

48. Determinar as condições de entrada (A, B, C) necessárias para gerar uma saída $x = 1$ no circuito mostrado na figura:

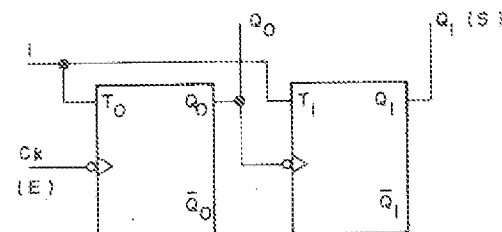


- a) $A = 1, B = 1, C = 1$
- b) $A = 0, B = 1, C = 1$
- c) $A = 0, B = 0, C = 0$
- d) $A = 1, B = 0, C = 1$

49. Assinale a única alternativa que representa a capacidade de memória e a palavra de endereço inicial e final para a memória RAM 128Kx8:

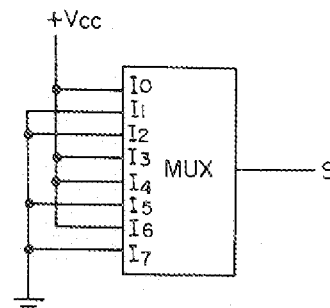
- a) Capacidade 1024 bits, endereço: 0000_H a $1FFF_H$
- b) Capacidade 1M bits, endereço: 00000_H a $1FFFF_H$
- c) Capacidade 32M bits, endereço: 000000_H a $1FFFFFF_H$
- d) Capacidade 2048 bits, endereço: 000_H a $1FF_H$

50. Suponha que o estado inicial de Q_0 e Q_1 (S) no circuito a seguir, seja igual a zero. Sabendo-se que os flip-flops são sensíveis à borda de descida do pulso de clock, qual a função executada pelo circuito?



- a) Contador assíncrono divisor de frequência 4.
- b) Contador síncrono de década.
- c) Contador assíncrono de 0 a 7.
- d) Contador decrescente de 11 a 0.

51. O circuito lógico equivalente à saída "S" do multiplexador de 8 entradas de informação e 3 de endereço mostrado abaixo tem como equação:



- a) $S = \overline{B}\overline{C} + A\overline{C} + \overline{A}BC$
- b) $S = BC + AB$
- c) $S = A\overline{C} + A\overline{B}C$
- d) $S = A\overline{B}\overline{C} + B$

52. Analise as seguintes questões relacionadas as memórias:

- I. As memórias EEPROMs são voláteis oferecem tempos de acesso reduzidos e têm alta densidade e baixo custo por bit. Entretanto, elas podem ser apagadas em bloco por luz UV.
- II. A célula de memória flash é semelhante à célula com único transistor da EPROM (diferente da célula mais complexa da EEPROM com dois transistores), apenas um pouco maior. Elas podem ser apagadas eletricamente no circuito, por setor ou em bloco (todas as células).
- III. As memórias programáveis MROMs tipicamente costumam ter saídas tristate que permitem que sejam usadas em um sistema de barramento. A exemplo das PROMs essas memórias não podem ser apagadas ou reprogramadas.
- IV. As memórias EPROMs são não-voláteis, oferecem rápido acesso para leitura e permitem que o apagamento e a reprogramação de bytes individuais sejam feitos de maneira rápida no circuito.

A seqüência correta é:

- a) As assertivas II e IV estão corretas.
- b) Apenas as assertivas I, III e IV estão corretas.
- c) As assertivas I, II, III e IV estão corretas.
- d) Apenas as assertivas II e III estão corretas.

53. Relacione a coluna superior com a coluna inferior no que se refere à SSB (*Single Side Band* ou faixa lateral única) por filtragem:

- (1) Amplificador de áudio
- (2) Modular balanceado
- (3) Oscilador de portadora
- (4) Filtro de faixa lateral

- () Gera um sinal de RF de amplitude e freqüência constantes.
- () Finalidade de adaptar o nível do sinal entregue pelo microfone às necessidades do modular balanceado.
- () Gera o sinal AM-DSB/SC a partir do sinal modulante proveniente do amplificador de áudio e da portadora, oriunda do oscilador do mesmo nome.
- () Finalidade é filtrar uma das duas faixas laterais entregues ao modular balanceado.

Assinale a alternativa que contém a seqüência correta, de cima para baixo:

- a) 1,3,4,2
- b) 3,1,4,2
- c) 3,1,2,4
- d) 2,3,4,1

54. A propagação das ondas eletromagnéticas (OEM) nas proximidades do solo dependem da freqüência e das características do percurso. Assinale a alternativa correta em relação a características das OEM e suas faixas de freqüência:

- a) Ondas Microondas = 3GHz a 25 MHz
- b) Ondas Longas = 300Khz a 3GHz
- c) Ondas Muito Longas = 3kHz a 30kHz
- d) Ondas Elevadas = 3MHz a 18MHz

55. Assinale a única alternativa **INCORRETA** em relação à Topologia de Redes.

- a) A topologia em árvore é essencialmente uma série de barras interconectadas. Geralmente existe uma barra central em que outros ramos menores se conectam.
- b) O desempenho obtido em uma rede em estrela depende da quantidade de tempo requerido pelo nó central para processar e encaminhar uma mensagem e da carga de tráfego na conexão, isto é, o desempenho é limitado pela capacidade de processamento do nó central.
- c) As maiores problemas com topologia em anel são sua vulnerabilidade a erros e pouca tolerância a falhas.
- d) Topologias em barra, a exemplo da topologia em anel, podem empregar interfaces passivas, nas quais falhas causam a parada total do sistema.

56. Analise as seguintes questões relacionadas aos detectores de envoltória:

- I. Quadrático é aquele onde o sinal de RF é aplicado a um dispositivo cuja curva de transferência seja de uma equação não-linear. Sua desvantagem é introduzir distorção em sinais modulados.
- II. Síncrono é aquele onde o sinal de RF é aplicado a um dispositivo cuja curva de transferência seja de uma equação não-linear. Sua desvantagem é introduzir distorção em sinais modulados.
- III. Síncrono é o tipo onde o sinal a ser detectado tem geralmente grande amplitude. Nesse caso, um diodo pode atuar como retificador, sendo a tensão retificada e filtrada posteriormente.
- IV. Quadrático é o tipo onde o sinal a ser detectado tem geralmente grande amplitude. Nesse caso, um diodo pode atuar como retificador, sendo a tensão retificada e filtrada anteriormente.

A seqüência correta é:

- a) Apenas as assertivas I e III estão corretas.
- b) Apenas a assertiva III está correta.
- c) Apenas as assertivas I e II estão corretas.
- d) Apenas as assertivas I e IV estão corretas.

57. Relacione a coluna superior com a coluna inferior no que se refere à Transmissão Digital:

- (1) Central Telefônica
- (2) Codificação
- (3) Decodificação
- (4) Quantização

- () É realizada por um conversor A/D, e o seu número de bits é um parâmetro de maior importância.
- () É a primeira etapa dentro do processo de transmissão digital de sinais analógicos.
- () É a última etapa dentro do processo de transmissão digital, na qual o sinal recebido e demultiplexado é transformado novamente em sinal analógico.
- () Sua finalidade é interligar os assinantes a ela conectados.

Assinale a alternativa que contém a seqüência correta, de cima para baixo:

- a) 2,4,3,1
- b) 3,1,4,2
- c) 4,2,3,1
- d) 2,3,4,1

58. Assinale a alternativa correta em relação ao Ruído.

- a) O ruído aleatório nos elementos passivos é denominado ruído térmico, pois esta inteiramente associado à temperatura absoluta.
- b) O ruído sempre é gerado por transmissores metálicos com potencia absolutos zero paralela.
- c) O ruído térmico é uma espécie de ruído cinza gerado pela estabilidade nos elétrons.
- d) O ruído aleatório tem como sinônimo o ruído bege transmissor.

59. Assinale a alternativa correta em relação ao Sistema Telefônico.

- a) Supressão de eco é a última limitação da telefonia sobre comunicação de dados, sendo que os modems convertem os sinais digitais em tons.
- b) A largura de faixa do sistema público de telefonia é muito larga segundo os padrões modernos e constitui um fluxo baixo na comunicação de dados.
- c) A largura de faixa do sistema é a diferença entre a freqüência mais baixa e mais alta que um meio pode transmitir e receber apropriadamente.
- d) Os filtros direcionais não oferecem conexões boas e límpidas para a comunicação de voz, tornando ilimitada a comunicação semiduplex.

60. Relacione a coluna superior com a coluna inferior no que se refere à Redes Telefônicas:

- (1) Nível Físico
- (2) Nível de Enlace
- (3) Nível de Rede
- (4) Nível de Aplicação

- () Responsável pela garantia de funcionamento do enlace de comunicação, atuando sobre alinhamento, detecção e correção de erros (bits ou bytes).
- () Nível em que se situam as aplicações do sistema: telefonia (TUP), Rede Digital de Serviços Integrados (RDSI), Transações (TCAP).
- () Nível representado pelo conjunto físico de comunicação entre centrais.
- () Responsável pela reconfiguração da rede de sinalização, enviando por enlaces alternativos (ou rotas alternativas) mensagens que não possam ser escoadas pelas rotas e enlaces principais de sinalização.

Assinale a alternativa que contém a seqüência correta, de cima para baixo:

- a) 2, 4, 1, 3.
- b) 1, 3, 2, 4.
- c) 2, 4, 3, 1.
- d) 1, 2, 4, 3.

61. São equipamentos microprocessados que estão equipados com segmentos de memória RAM. Estes possuem filtros que detectam se os pacotes, que por eles passam, transportam ruídos. Como estão dotados de memória RAM, podem armazenar pacotes de informações quando o tráfego da rede for intenso. Este equipamento de rede descrito é o:

- a) Repeater
- b) Switch
- c) Bridge
- d) Hub

62. Analise as seguintes questões relacionadas à Topologia de Redes:

- I. Topologia em barra comum se caracteriza pela ligação de estações (nós) ao mesmo meio de transmissão. A barra é geralmente compartilhada no tempo ou na frequência, permitindo a transmissão de informação.
- II. Topologia em barra caracteriza pela ligação em anel, sendo capaz de transmitir e receber dados em qualquer direção, tendo um desempenho muito alto comparado a outras topologias.
- III. Na topologia em estrela cada nó é interligado a um nó central (mestre) por meio do qual todas as mensagens devem passar. Tal nó age como centro de controle de rede, interligando os demais nós.
- IV. Topologia em anel consiste em estações conectadas por um caminho fechado, evitando os problemas de confiabilidade de uma rede em estrela, são capazes de transmitir e receber dados em qualquer direção.

A seqüência correta é:

- a) Apenas as assertivas I e II estão corretas.
- b) Apenas a assertiva III está correta.
- c) Apenas as assertivas I e IV estão corretas.
- d) Apenas as assertivas I, III e IV estão corretas.

63. Assinale a alternativa correta em relação ao par trançado.

- a) No par trançado, os quatro fios de conexão são enrolados a forma de controlar o ruído e manter a faixa notavelmente baixa.
- b) No par trançado, dois fios são enrolados em espiral de forma a reduzir o ruído e manter constantes as propriedades elétricas do meio por intermédio de todo o seu comprimento.
- c) No par trançado não existe limite na frequência de transmissão, a faixa do par trançado é baixa.
- d) O par trançado utiliza o conector LPT3 para sua interconexão.

64. Analise o quadro comparativo dos meios de transmissão e suas características:

Item	I	II
Características/Meio	Par trançado	Cabo coaxial "Base Band"
Tipo de sinalização	Digital	Digital
Disponibilidade de componentes	Alta disponibilidade	Limitada
Topologias Adequadas	Todas	Todas
Relação sinal/ruído	Baixa	Média
Distância máxima de transmissão/ velocidade típica	Poucas centenas de metros até 1 Gbps	1,0 Km 10 Mbps

Item	III	IV
Características/Meio	Cabo Coaxial "BroadBand"	Fibra Ótica
Tipo de sinalização	Digital	Transmissão
Disponibilidade de componentes	Alta disponibilidade	Bastante limitada
Topologias Adequadas	Todas	Estrela e anel
Relação sinal/ruído	Baixa	Alta
Distância máxima de transmissão/ velocidade típica	10s de Km 20 Mbps	10s de Km 4 Gbps

Com relação aos itens do quadro comparativo assinale a única alternativa correta com respeito aos meios de transmissão:

- a) Apenas os itens II e III estão corretos.
- b) Apenas os itens I, II e III estão corretos.
- c) Apenas os itens I e IV estão corretos.
- d) Apenas os itens I, II e IV estão corretos.

65. Protocolo é basicamente a parte do sistema operacional da rede encarregada de ditar as normas de comunicação. Analise as seguintes questões.

- I. Transfer Control Protocol /Internet Protocol TCP/IP foi desenvolvido para ser um protocolo roteável e serve como padrão para redes de longa distancia e para acesso à internet.
- II. NetBeui, significa Network Basic End User Interface, ele suporta grandes NetWare, sendo rápido e complexo, porém com boa estrutura de rede.
- III. NetBeui, significa Network Basic End User Interface, ele suporta pequenas LANs é rápido e simples, porém tem uma estrutura arquitetônica inerente que limita sua eficiência à medida que a rede se expande.
- IV. Internet Packet Exchange – IPX foi desenvolvido para suportar redes de longa distâncias (WANs), com alta capacidade de roteamento.

A seqüência correta é:

- a) Apenas as assertivas I e III estão corretas.
- b) Apenas as assertivas II e III estão corretas.
- c) As assertivas I, II, III e IV estão corretas.
- d) Apenas as assertivas I, II e IV estão corretas.

66. Analise as seguintes questões abaixo relacionadas à função de uma Placa de Rede:

- I. Preparação dos dados que podem ser enviados pelos cabos. A Placa de rede não converte os bits de dados em um sentido e no outro quando eles passam.
- II. Endereçamento dos dados: cada placa de rede tem seu próprio e único endereço que ela fornece à corrente de dados.
- III. Controle de fluxo de dados: a placa dispõe de uma RAM para ajudá-lo a controlar o fluxo de dados e não sobrecarregar o computador nem os cabos.
- IV. Conexão com outro computador: antes de enviar alguma informação, cada placa inicia primeiramente um diálogo com cada uma das placas de rede. Algumas informações sobre o tamanho das palavras, intervalos são resolvidas nesta etapa.

A seqüência correta é:

- a) Apenas as assertivas I e IV estão corretas.
- b) Apenas a assertiva III está correta.
- c) As assertivas II, III e IV estão corretas.
- d) Apenas as assertivas I e II estão corretas.

67. Analise as seguintes questões abaixo relacionadas assinale a única alternativa **INCORRETA** a respeito da programação de uma Central Telefônica:
- Ramal de transbordo é um ramal programado para promover todos os tipos de ligação permitidos pela central. Faz ligações internas, externas, locais, regionais, DDD, DDI e pode receber ligações externas.
 - Ramal semi-restrito é o ramal que faz ligações internas, externas locais, regionais e pode receber ligações externas.
 - Ramal agenda faz ligações internas e pode originar ou receber chamadas externas para os números preestabelecidos na agenda e para nenhum outro número telefônico.
 - Ramal semiprivilegiado é o ramal programado a fazer ligações internas, externas locais, regionais, DDD e pode receber ligações externas.
68. O modelo de arquitetura OSI define três fases de operação dentro da camada de transporte: fase de estabelecimento, fase de transferência e fase de terminação. Assinale a única alternativa **INCORRETA** a respeito das características da fase de estabelecimento:
- Multiplexação de conexões providenciadas pelas camadas mais baixas.
 - Controle o tamanho dos pacotes de dados.
 - Ajuste do tempo de transmissão e características de erro.
 - Gerenciamento de conexões de transporte para conexões de camadas mais baixas.
69. Relacione a coluna superior com a coluna inferior no que se refere à dispositivos de Rede:
- (1) Modem
(2) Bouters
(3) Roteador
(4) Gateway
- () São equipamentos utilizados em situações especiais, como redes com diferença de tamanho de pacotes e formas de endereçamento.
- () Dispositivo interno ou externo que modula os bits, processados em formato de arquivos eletrônicos, transformando-os em sinal elétrico.
- () É um equipamento que resume as qualidades encontradas nas pontes e nos roteadores. Sua atuação na rede integra o uso de pontes e roteadores de forma mais econômica e controlável do que quando estão separados em dois equipamentos.
- () São dispositivos utilizados para endereçar redes com topologias e/ou arquiteturas diferentes. Verificam os pacotes por eles recebidos e selecionam o melhor caminho ou rota para distribuí-los dando continuidade ao seu destino na rede.
- Assinale a alternativa que contém a seqüência correta, de cima para baixo:
- 2, 4, 1, 3.
 - 4, 1, 2, 3.
 - 3, 1, 4, 2.
 - 4, 3, 2, 1.
70. A conexão entre ramais e a central telefônica dependem do tipo de conector. Assinale a única alternativa correta a respeito do conector de enrolar:
- Também é utilizado nas centrais telefônicas por apresentar muita facilidade de manuseio. Está composto basicamente por duas chapas presas por um parafuso.
 - É pouco utilizado por apresentar muita dificuldade de manuseio. Cada um dos pares dos condutores de cada ramal é soldado num conector que depois é inserido na placa de tronco ou de ramais da central.
 - É muito utilizado nas centrais telefônicas e, dependendo do tipo de conector de encaixe utilizado, pode facilitar ou complicar a retirada e reinstalação de um ramal ou central.
 - Trata-se de um conector no qual se enrola o cabo ou fio que liga a central na distribuição ou diretamente no ramal, utilizando-se de uma enroladeira ou ferramenta de enrolar.

O dilema dos vírus

- 1 Os vírus altamente transmissíveis são os que passam de humano para humano pelas vias aéreas, como gripes, catapora e sarampo. Eles são espalhados pelo ar, quando um infectado espirra ou tosse. Para alguém se expor, basta não estar imunizado e respirar – ou tocar – numa superfície contaminada e levar a mão ao rosto.
- 5 A gripe do tipo A, a suína, é especialmente perigosa porque seu vírus passa por mutações dramáticas. A cada cepa surge uma doença para a qual o sistema imunológico não sabe a resposta. Mas, mesmo quando aparecem supervírus, a fatalidade deles tem sido relativamente baixa. A gripe espanhola, por exemplo, matou mais do que bala de carabina, em 1918 e 1919. Mais mesmo: foram 50 milhões de vítimas – 6 vezes mais que a 1ª Guerra Mundial, sua contemporânea. É muito, mas isso corresponde a apenas 2,5% dos infectados. Já o vírus do ebola tem fatalidade de até 90% – diarreia hemorrágica, vômito negro, sangue, sangue, sangue e morte. Mas foram poucos os casos. E por um motivo simples: o vírus mata tão rapidamente que acaba “se suicidando”, antes de se espalhar. Essa regra, porém, não equivale a negar que estamos perto de uma pandemia devastadora. Desde 2005 a Organização Mundial da Saúde (OMS) alerta que alguma, um dia, deverá matar até 7,5 milhões de pessoas. Para isso, basta que o vírus letal mantenha o doente vivo por tempo bastante para se espalhar.
- 15 Em 1918, quando as viagens internacionais eram feitas basicamente de navio e trem, uma pandemia demorava de 6 a 9 meses para atingir todo o mundo. Hoje, com 2,2 bilhões de passageiros aéreos circulando entre as 4 mil cidades com aeroportos no planeta, esse tempo encurta para no máximo 3 meses. Quando uma supergripe chegar, serão necessários estoques de vacinas e de drogas antivirais, além de funcionários, hospitais, equipamentos. E poucos países têm isso em quantidade. Por esse motivo, a gripe suína pelo menos serviu de alerta para quando a próxima pandemia vier.
- 20
- 25

(Adapt. de *O dilema dos vírus*, de Maurício Horta. In *Super interessante*. São Paulo: Abril, jun. 2009.)

Observação: Cada número indicado entre parênteses refere-se à linha, no texto, em que se encontra a palavra, expressão ou frase sublinhada.

- Assinale a alternativa que interpreta corretamente o sentido do texto.
 - Os vírus altamente transmissíveis já fizeram, em todo o mundo, 50 milhões de vítimas.
 - A fatalidade dos vírus é baixa porque o sistema imunológico humano desconhece como combatê-los.
 - Uma supergripe será altamente fatal, porque há deficiência de recursos financeiros para um estoque de vacinas e de drogas antivirais.
 - Os vírus transmitem-se de uma pessoa infectada para outra pessoa, por meio da tosse ou espirros.
- Assinale a alternativa **INCORRETA**.
 - Em passam de humano para humano (1) subentende-se: *ser humano para ser humano*.
 - É obrigatório o emprego da palavra E, nas linhas 13 e 24, por ela ser conjunção, tendo como finalidade ligar orações.
 - As palavras mutações (6) e pandemia (20 e 26) significam, respectivamente, *alterações / transformações* e *doença epidêmica amplamente difundida*.
 - Em quando um infectado espirra ou tosse (3) há, respectivamente, ideia de tempo e de exclusão.
- Considere estas afirmações:
 - não sabe a resposta (7) equivale a *é uma cepa desconhecida pelos cientistas*.
 - A conjunção Mas (7) estabelece relação de dependência da oração em que se encontra com a anterior.
 - Na frase A cada cepa... a resposta (6-7) há uma idéia de gradação.
 - Em um dia, deverá matar (16) indica um fato que pode acontecer no futuro, dependendo de certas condições.
 - Na frase A gripe do tipo A ... por mutações dramáticas (5-6) há uma idéia de causa.
- Assinale a alternativa **INCORRETA**.
 - A expressão como gripes, catapora e sarampo (2) pode ser substituída por *doenças infantis*.
 - Em Já o vírus do ebola (11) o advérbio equivale a *Por outro lado*.
 - A palavra mesmo (7) é advérbio e equivale a *até*.
 - Em Eles são espalhados pelo ar (.2) pelo ar é agente da passiva.
- Assinale a alternativa **INCORRETA**.

O pronome, em ...

 - ... Para alguém se expor (3) e “se suicidando”, antes de se espalhar (14), é reflexivo.
 - ... mas isso (10), remete a *50 milhões de vítimas*.
 - ... alerta que alguma (16), refere-se à gripe suína.
 - ... são os que passam (1) e Eles (2), refere-se a *vírus*.
- Em Quando uma supergripe chegar, serão necessários estoques de vacinas (22-23) há correlação (harmonia) entre os tempos verbais empregados: respectivamente, futuro do subjuntivo e futuro do presente do indicativo.

Assinale a alternativa com a frase em que **NÃO EXISTE** correlação entre os tempos verbais apresentados.

 - A Vigilância Sanitária alerta a população para que auxilie no combate ao vírus da gripe.
 - Se eu não estivesse imunizado contra a gripe, tocasse em alguém ou em um objeto contaminado e levasse a mão ao rosto, poderia ser contaminado.
 - Caso fiquemos perto de um infectado que espirrasse ou tossisse, estaríamos infectados.
 - Desejamos que todos tenham compreendido a importância de combater a gripe suína.

Assinale a alternativa que contém **TODAS** as informações corretas.

- II, IV e V.
- I, II e V.
- I, III, IV e V.
- II, III, IV e V.

7. Preencha os espaços com **A/a – À/à – Há**.

- I. _____ 368 anos os holandeses dominaram _____ Capitania do Maranhão.
- II. _____ Revolta de Bechman queria, por um lado, que _____ Companhia de Jesus fosse expulsa das terras maranhenses, porque ela combatia _____ escravidão indígena.
- III. _____ tardinha gostamos de passear _____ pé, pelas ruas centrais de Alcântara.

Assinale a alternativa que contém a seqüência correta, de cima para baixo.

- a) A – à – À – à – à – À – à
- b) Há – a – A – a – a – À – a
- c) A – há – A – à – a – A – à
- d) Há – a – Há – a – à – A – a

8. Assinale a alternativa que **NÃO OBEDECE** à norma culta da língua.

- a) É importante que se observem os trabalhos de limpeza e desobstrução de galerias pluviais da cidade.
- b) Devem-se conservar em bom estado as quadras poliesportivas da comunidade, para que todos possam aproveitá-las adequadamente.
- c) Era oito horas quando se iniciou, em mutirão, os serviços de limpeza dos canteiros e a higienização da área da Lagoa da Jansen.
- d) Deverá fazer vários anos que não chovia tanto em nossa região.

9. Assinale V para verdadeiro e F para falso, observando o uso da norma culta da língua.

- () No plural, *Haverá cidade mais bela que São Luís?* fica: *Haverão cidades mais belas que São Luís?*
- () Em *No mundo todo, todo mundo aprecia as praias do Maranhão*, o pronome todo significa, respectivamente, *mundo inteiro* e *a totalidade dos seres humanos*.
- () Está correta a frase *O prato que mais gosto é arroz de cuxá* com peixe frito.
- () Tatiana e Mirela? Elas mesmas programaram sua viagem à Chapada das Mesas.
- () A beleza que encontrei nos Lençóis Maranhenses veio ao encontro dos meus sonhos.

Assinale a alternativa que contém a seqüência correta, de cima para baixo.

- a) F, V, F, V, V
- b) F, V, V, F, F
- c) V, F, F, V, F
- d) V, V, F, F, V

10. Observe as frases abaixo.

- I. O Pólo da Floresta dos Guarás deve seu nome a uma ave de plumagem vermelha onde é comum naquela região.
- II. Eu mal havia chego à Ilha dos Lençóis, em Cururupu, e tinha pego resfriado.
- III. Infelizmente eu não pude vim aqui ontem, para conhecer a festa do Divino Espírito Santo.
- IV. Vossa Senhoria desejais conhecer o Delta do Rio Parnaíba?

Assinale a alternativa **INCORRETA**.

- a) Para tornar correta a frase II é necessária a substituição das formas verbais do participio; respectivamente, por chegado e pegado.
- b) A frase III está incorreta; a forma verbal vim deve ser substituída por vir.
- c) A frase I está correta, porque o emprego de onde obedece à norma gramatical da língua portuguesa.
- d) A frase IV está incorreta, pois o verbo deve concordar em gênero (e número) com os pronomes de tratamento, que são de 3ª pessoa.

11. O número BINÁRIO "01100001" equivale, em DECIMAL, a:

- a) 97
- b) 193
- c) 1101
- d) 49

12. São softwares aplicativos todos os apresentados abaixo, **EXCETO**:

- a) OpenOffice Writer
- b) Microsoft Word
- c) Linux
- d) Adobe PhotoShop CS4

13. Dentre as versões apresentadas abaixo, qual se caracteriza por ser a versão mais recente dos sistemas operacionais Windows:

- a) Windows XP
- b) Windows NT
- c) Windows 2003
- d) Windows Vista

14. Podem ser usadas como listas para correspondências no Microsoft Word 2007 todas as seguintes fontes, **EXCETO**:

- a) Contatos do Outlook.
- b) Documentos do Adobe Acrobat.
- c) Conexões de bancos de dados do Office.
- d) Documentos do Word.

15. Dentre os protocolos utilizados na internet apresentados abaixo se caracteriza como sendo um protocolo de transferência segura de dados?

- a) HTTP
- b) SMTP
- c) HTTPS
- d) FTP

16. O que é um Proxy?

- a) É um *e-mail* não solicitado, que geralmente é enviado para um grande número de pessoas.
- b) É um serviço que geralmente usado em sites de notícias e blogs para distribuir automaticamente textos, mas também servem para distribuir outros tipos de conteúdo digital como imagens, arquivos de áudio e vídeo.
- c) É um computador que funciona como um intermediário entre um navegador da Web (como o Internet Explorer) e a Internet.
- d) É um computador de usuário final que foi comprometido por códigos maliciosos em geral, como *worms*, *bots*, vírus e cavalos de tróia.

17. Qual o nome dado a função do Microsoft Outlook 2007 que inclui diversas ações que o Outlook pode executar com base nas condições definidas, como mover todas as mensagens de email de uma pessoa para uma pasta que não seja a Caixa de Entrada?

- a) Configurações de conta.
- b) Regras e alertas.
- c) Central de Confiabilidade.
- d) Personalizar.

18. Este nível também é conhecido como "Striping" ou "Fracionamento". Nele, os dados são divididos em pequenos segmentos e distribuídos entre os discos. O tipo de RAID a que se está referindo é o:

- a) RAID 0
- b) RAID 5
- c) RAID 4
- d) RAID 1

19. O caminho UNC necessário para que se possa acessar o compartilhamento PÚBLICO, que está localizado no servidor SERVER, que faz parte do domínio TJMA, a partir da máquina CLIENTE, que faz parte do mesmo domínio, é:
- \\CLIENTE\TJMA\SERVER\PUBLICO
 - \\SERVER\PUBLICO
 - \\TJMA\SERVER\PUBLICO
 - \\CLIENTE\TJMA\SERVER\PUBLICO
20. Em uma estrutura básica de banco de dados, a menor estrutura na qual serão inseridos os caracteres referentes aos dados recebe a denominação de:
- Registro
 - Base
 - Arquivo
 - Campo
21. Certa loja anunciou um forno de microondas ao preço de R\$551,25, com pagamento somente 2 meses após a compra, sem entrada. Porém para pagamento a vista o mesmo forno de microondas sai por R\$500,00. Qual a taxa mensal de juros compostos praticado pela loja?
- 5%
 - 7%
 - 6%
 - 4%
22. Se 8 pedreiros constroem uma casa em 365 dias, quantos pedreiros são necessários para construir uma casa em 73 dias?
- 35
 - 43
 - 45
 - 40
23. Em uma corrida automobilística, 20 carros queimam 600 litros de gasolina em 30 minutos. Quantos litros, no mínimo, um carro deve ter no seu tanque para poder correr por 2 horas?
- 90
 - 150
 - 100
 - 120
24. Dois amigos dividem o custo de R\$ 5,00 de um bilhete de loteria. Um paga R\$2,00 e o outro R\$ 3,00. O bilhete é sorteado e eles recebem um prêmio de R\$ 150.000,00, dividindo proporcionalmente o prêmio do valor pelo valor pago por cada um dos amigos, a pessoa que pagou R\$ 3,00 pelo bilhete ganhará:
- R\$ 100.000,00
 - R\$ 90.000,00
 - R\$ 60.000,00
 - R\$ 75.000,00
25. Uma mãe quer dividir 30 balas proporcionalmente a idade de cada um dos seus 3 filhos. Sabendo que as idades são 3, 5 e 7 anos, o filho mais novo deve receber quantas balas?
- 10
 - 14
 - 6
 - 9
26. Uma geladeira é vendida a vista por R\$ 2.000,00 ou em 10 parcelas de R\$ 240,00. A taxa de juro simples mensal incluída no valor de cada prestação da compra a prazo é:
- 2%
 - 40%
 - 20%
 - 4%
27. A tecla de um dos algarismos de uma calculadora está com defeito quando ela é apertada aparece outro algarismo em seu lugar (sempre o mesmo). No entanto a calculadora efetua corretamente as operações. Usando está calculadora, o seguinte resultado foi obtido:
- $$5652 + 6647 = 12295$$
- A tecla com defeito da calculadora é referente ao algarismo:
- 7
 - 3
 - 2
 - 9
28. Pedro distribuiu um número x de moedas de 1 real em caixa numeradas de 1 à 5. Sabe-se que:
- A quantidade de moedas na caixa 1 é o dobro da quantidade de moedas na caixa 2 e metade da quantidade de moedas na caixa 3
 - A diferença entre a quantidade de moedas nas caixas 5 e na caixa 4 é igual a quantidade de moedas na caixa 2
 - A caixa 5 tem 50 moedas e a caixa 3 tem 40 moedas.
- Podemos dizer que a quantidade total de moedas (x) é igual a:
- 160
 - 140
 - 170
 - 150
29. São dados uma balança de dois pratos e um conjunto de três bolas iguais na aparência mas uma, e apenas uma é mais pesada que as outras. Qual o número mínimo de pesagens necessário para se determinar a bola mais pesada?
- Não é possível determinar.
 - 1
 - 3
 - 2
30. Uma TV foi vendida por R\$ 1.375,00 com lucro de 25%. Qual o valor de custo da TV?
- R\$ 1.000,00
 - R\$ 1.100,00
 - R\$ 1.200,00
 - Não é possível determinar o custo com os dados fornecidos.
31. Acerca do Código de Divisão e Organização Judiciárias do Estado do Maranhão (LC n. 014/1991), assinale a alternativa correta:
- havendo impedimento ou suspensão do juiz, o feito será redistribuído, sem necessidade de compensação posterior.
 - na composição do Tribunal, 2/3 (dois terços) dos lugares serão preenchidos por advogados de notório saber jurídico, com mais de 10 (dez) anos de efetiva atividade profissional e de Membros do Ministério Público Estadual, de notório merecimento, com mais de 10 (dez) anos de carreira, todos de reputação ilibada e indicados em lista sêxtupla pelos órgãos de representação das respectivas classes.
 - a criação de novas comarcas não dependerá de audiência prévia da Corregedoria Gera da Justiça.
 - a comarca, que pode ser constituída por mais de um termo judiciário, terá a denominação daquele que lhe servir de sede.

32. Assinale a alternativa correta acerca do Código de Divisão e Organização Judiciárias do Estado do Maranhão (LC n. 14/1991):
- a modificação de entrância da comarca importará em imediata promoção do juiz.
 - ordinariamente, o Pleno do Tribunal reunir-se-á duas vezes por semana.
 - nas comarcas onde houver duas varas competentes para o mesmo processo, a competência será fixada por distribuição.
 - quem tiver sido Presidente do Tribunal, não mais integrará a lista entre os elegíveis, mesmo que esgotados todos os nomes na ordem de antiguidade.
33. Assinale a alternativa **INCORRETA**, no que concerne ao Código de Divisão e Organização Judiciárias do Estado do Maranhão (LC n. 14/1991):
- nos Juizados Especiais, as Turmas Recursais serão compostas por três Juizes titulares e três advogados suplentes, em exercício no primeiro grau de jurisdição, designados pelo Presidente do Tribunal de Justiça.
 - no que concerne à Justiça Militar, ao Tribunal de Justiça caberá decidir sobre a perda do posto e patente dos Oficiais e da graduação dos Praças.
 - em cada Município funcionará, pelo menos, 01 (um) Tribunal do Júri, com a composição e organização determinadas pelo Código de Processo Penal, assegurado o sigilo das votações, a plenitude da defesa e a soberania dos veredictos.
 - as Turmas Recursais Cíveis e Criminais são igualmente competentes para processar e julgar os mandados de segurança e os habeas corpus impetrados contra Juiz de Direito dos Juizados Especiais.
34. Assinale a alternativa **INCORRETA**, quanto ao Juizados Especiais (LC n. 014/1991):
- as unidades jurisdicionais cíveis e criminais dos juizados especiais poderão funcionar em horário noturno, bem como, aos sábados, domingos e feriados, atendidas as peculiaridades de cada uma delas ou da Comarca.
 - o Juizado Especial Criminal tem competência para a conciliação, transação, processo, julgamento e execução das infrações penais de menor potencial ofensivo, a exemplo do que ocorre com as contravenções penais.
 - o termo circunstanciado a que alude o artigo 69 da Lei 9.099, de 26.09.95, será lavrado pela autoridade policial civil ou militar que tomar conhecimento da ocorrência.
 - é vedada a atuação das unidades jurisdicionais de forma móvel ou itinerante.
35. Julgue as seguintes proposições acerca dos Magistrados Estaduais:
- a vitaliciedade dos juizes substitutos só será adquirida após três anos de efetivo exercício no cargo, a exemplo do que ocorre com os servidores.
 - o Tribunal, por maioria absoluta de seus membros, poderá exonerar o Juiz de Direito Substituto que revelar escassa capacidade de trabalho ou personalidade incompatível com os encargos, deveres e responsabilidades da Magistratura, assegurada ampla defesa.
 - na promoção por antiguidade, o Tribunal somente poderá recusar o Juiz mais antigo, pelo voto de dois terços de seus membros, repetindo-se a votação até fixar-se a escolha.
 - na promoção por antiguidade, havendo empate entre os concorrentes, atender-se-á, como primeiro critério de desempate, a antiguidade na entrância anterior.
- Assinale a alternativa correta:
- estão corretas as proposições II e III.
 - estão corretas as proposições I e IV.
 - estão corretas as proposições I, II e IV.
 - estão corretas as proposições I, II, III e IV.
36. Não é vedado ao Magistrado:
- exercer o comércio ou participar de sociedade comercial, inclusive de economia mista, exceto como acionista ou quotista.
 - manifestar, por qualquer meio de comunicação, opinião sobre processo pendente de julgamento, seu ou de outrem, ou Juízo depreciativo sobre despachos, votos ou sentenças de órgãos judiciais.
 - estabelecer críticas a decisões judiciais do Tribunal em obras técnicas ou no exercício do Magistério.
 - exercer cargo de direção ou técnico de sociedade civil, associação ou fundação, de qualquer natureza ou finalidade, salvo de associação de classe, e sem remuneração.
37. Assinale a alternativa correta acerca do Código de Divisão e Organização Judiciárias do Estado do Maranhão:
- as diligências atribuídas aos Oficiais de Justiça podem ser cumpridas por terceiros, independente de autorização judicial.
 - será exonerado o servidor que não tomar posse no prazo de trinta dias, contados da publicação do ato de nomeação.
 - a estabilidade dos servidores do Poder Judiciário será adquirida após dois anos de efetivo exercício no cargo, após avaliação de comissão designada pelo Presidente do Tribunal.
 - o Secretário Judicial terá necessariamente formação superior comprovada pelo competente diploma, salvo nas comarcas do interior, quando, excepcionalmente, após justificativa do Magistrado e aprovação do Plenário, poderá o Presidente do Tribunal nomear portador de certificado de conclusão de curso de ensino médio.
38. **NÃO SÃO CONSIDERADOS** serventuários judiciais:
- o subdiretor geral da Secretaria do Tribunal de Justiça.
 - o Diretor-Geral da Secretaria do Tribunal de Justiça.
 - os técnicos judiciários.
 - os secretários judiciais.
39. Assinale a alternativa correta:
- o Adicional de Qualificação será devido ao servidor aposentado que tenha concluído curso de pós-graduação em sentido amplo ou estrito antes da data da inativação.
 - o Adicional de Qualificação não constitui salário de contribuição para efeitos da seguridade social dos servidores do Estado.
 - diante do caráter público dos processos, pode o servidor prestar informação de qualquer processo, por telefone, ainda que se trate de medida liminar deferida em segredo de Justiça.
 - os servidores residirão, facultativamente, nos municípios de suas respectivas lotações.
40. Assinale a alternativa **INCORRETA**:
- são de entrância intermediária as comarcas com mais de um juiz.
 - a suspensão do servidor será cabível quando ele não der os recibos devidos por lei ou exigidos pelas partes.
 - não será demitido o servidor que praticar ofensa física contra outro servidor ou particular, quando demonstrar que o fez em legítima defesa.
 - a pena de advertência poderá ser aplicada verbalmente ao servidor público, em caso de negligência no cumprimento dos deveres do cargo.

41. Analise as seguintes questões relacionadas ao microprocessador:

- I. O processador 8088 tem o mesmo conjunto de instruções e a mesma arquitetura interna do 8086 e é, portanto, um processador de 16 bits. A principal diferença entre os dois processadores está na largura do barramento de dados, que é de apenas 8 bits no 8088, no lugar dos 16 bits do 8086.
- II. O princípio da segmentação consiste em combinar dois registradores de 16 bits para gerar um endereço de memória de 20 bits. O processador utiliza dois tipos de registradores nessa combinação: um registrador de segmento e um registrador de *offset*.
- III. O 8086 tem quatro registradores de segmento, um para endereçar segmentos de código (CS), outro para endereçar segmentos de pilha (SS) e outros dois para endereçar segmentos de dados (DS e ES).
- IV. A linguagem assembly desenvolvida pela Intel para o microprocessador 8086 denomina-se ASM-86.

A seqüência correta é:

- a) As assertivas I, II, III e IV estão corretas.
- b) Apenas a assertiva III está correta.
- c) Apenas as assertivas I e II estão corretas.
- d) As assertivas I e IV estão corretas.

42. O resultado da operação de números em hexadecimal $-BC_H + FC_H$, utilizando a aritmética do complemento de 2 será de:

- a) EB_H
- b) $3A_H$
- c) 36_H
- d) 40_H

43. A representação do número $+97_{10}$, utilizando a notação sinal modulo será de:

- a) 10100111_2
- b) 01010111_2
- c) 01100001_2
- d) 10011110_2

44. O resultado da conversão do número decimal 35479_{10} em hexadecimal será de:

- a) $9BA8_H$
- b) $8A97_H$
- c) $7AA7_H$
- d) 7986_H

45. Assinale abaixo a única alternativa que determina a expressão booleana simplificada de:

$$S = (A \oplus B + \overline{B}CD) + \overline{A}B$$

- a) $S = A \odot B$
- b) $S = \overline{C}D + AB$
- c) $S = \overline{C} + \overline{A}B$
- d) $S = A \oplus B$

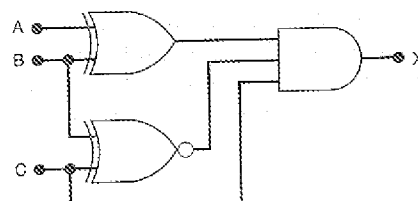
46. Uma Unidade de Central de Processamento de um microprocessador deve possuir um conjunto de portas lógicas dedicadas que armazenam dígitos binários simples que são automaticamente "setados" ou "resetados" de acordo com o resultado das operações da Unidade Lógica Aritmética. Cada dígito binário destas portas lógicas dedicadas é chamado:

- a) *Timing* de instrução
- b) Instrução de ramificação
- c) *Flag* de estado
- d) Registro

47. O resultado da simplificação da expressão booleana $S = \overline{A}\overline{B}\overline{C} + \overline{A}BC + ABC + A\overline{B}\overline{C} + A\overline{B}C$ será:

- a) $S = B \odot C + AC$
- b) $S = A \oplus B \odot C$
- c) $S = BC + AB + AC$
- d) $S = A \odot C + BC$

48. Determinar as condições de entrada (A, B, C) necessárias para gerar uma saída $x = 1$ no circuito mostrado na figura:

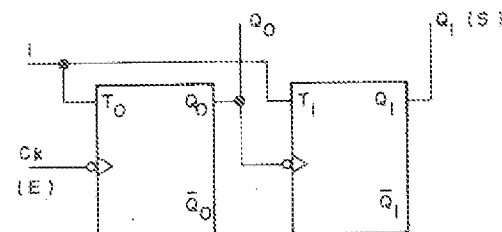


- a) $A = 0, B = 0, C = 0$
- b) $A = 1, B = 0, C = 1$
- c) $A = 1, B = 1, C = 1$
- d) $A = 0, B = 1, C = 1$

49. Assinale a única alternativa que representa a capacidade de memória e a palavra de endereço inicial e final para a memória RAM 128Kx8:

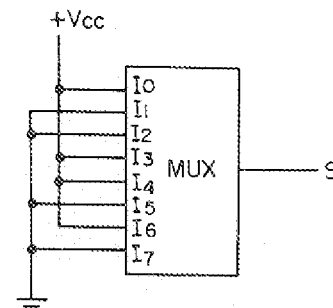
- a) Capacidade 1024 bits, endereço: 0000_H a $1FFF_H$
- b) Capacidade 1M bits, endereço: 00000_H a $1FFFF_H$
- c) Capacidade 32M bits, endereço: 000000_H a $1FFFFFF_H$
- d) Capacidade 2048 bits, endereço: 000_H a $1FF_H$

50. Suponha que o estado inicial de Q_0 e Q_1 (S) no circuito a seguir, seja igual a zero. Sabendo-se que os flip-flops são sensíveis à borda de descida do pulso de clock, qual a função executada pelo circuito?



- a) Contador síncrono de década.
- b) Contador assíncrono divisor de frequência 4.
- c) Contador decrescente de 11 a 0.
- d) Contador assíncrono de 0 a 7.

51. O circuito lógico equivalente à saída "S" do multiplexador de 8 entradas de informação e 3 de endereço mostrado abaixo tem como equação:



- a) $S = \overline{B}\overline{C} + A\overline{C} + \overline{A}BC$
- b) $S = BC + AB$
- c) $S = A\overline{C} + A\overline{B}C$
- d) $S = A\overline{B}\overline{C} + B$

52. Analise as seguintes questões relacionadas as memórias:

- I. As memórias EEPROMs são voláteis oferecem tempos de acesso reduzidos e têm alta densidade e baixo custo por bit. Entretanto, elas podem ser apagadas em bloco por luz UV.
- II. A célula de memória flash é semelhante à célula com único transistor da EPROM (diferente da célula mais complexa da EEPROM com dois transistores), apenas um pouco maior. Elas podem ser apagadas eletricamente no circuito, por setor ou em bloco (todas as células).
- III. As memórias programáveis MROMs tipicamente costumam ter saídas tristate que permitem que sejam usadas em um sistema de barramento. A exemplo das PROMs essas memórias não podem ser apagadas ou reprogramadas.
- IV. As memórias EPROMs são não-voláteis, oferecem rápido acesso para leitura e permitem que o apagamento e a reprogramação de bytes individuais sejam feitos de maneira rápida no circuito.

A seqüência correta é:

- a) As assertivas II e IV estão corretas.
- b) Apenas as assertivas I, III e IV estão corretas.
- c) Apenas as assertivas II e III estão corretas.
- d) As assertivas I, II, III e IV estão corretas.

53. Relacione a coluna superior com a coluna inferior no que se refere à SSB (*Single Side Band* ou faixa lateral única) por filtragem:

- (1) Amplificador de áudio
- (2) Modular balanceado
- (3) Oscilador de portadora
- (4) Filtro de faixa lateral

- () Gera um sinal de RF de amplitude e freqüência constantes.
- () Finalidade de adaptar o nível do sinal entregue pelo microfone às necessidades do modular balanceado.
- () Gera o sinal AM-DSB/SC a partir do sinal modulante proveniente do amplificador de áudio e da portadora, oriunda do oscilador do mesmo nome.
- () Finalidade é filtrar uma das duas faixas laterais entregues ao modular balanceado.

Assinale a alternativa que contém a seqüência correta, de cima para baixo:

- a) 1,3,4,2
- b) 3,1,4,2
- c) 3,1,2,4
- d) 2,3,4,1

54. A propagação das ondas eletromagnéticas (OEM) nas proximidades do solo dependem da freqüência e das características do percurso. Assinale a alternativa correta em relação a características das OEM e suas faixas de freqüência:

- a) Ondas Longas = 300Khz a 3GHz
- b) Ondas Microondas = 3GHz a 25 MHz
- c) Ondas Elevadas = 3MHz a 18MHz
- d) Ondas Muito Longas = 3kHz a 30kHz

55. Assinale a única alternativa **INCORRETA** em relação à Topologia de Redes.

- a) O desempenho obtido em uma rede em estrela depende da quantidade de tempo requerido pelo nó central para processar e encaminhar uma mensagem e da carga de tráfego na conexão, isto é, o desempenho é limitado pela capacidade de processamento do nó central.
- b) As maiores problemas com topologia em anel são sua vulnerabilidade a erros e pouca tolerância a falhas.
- c) Topologias em barra, a exemplo da topologia em anel, podem empregar interfaces passivas, nas quais falhas causam a parada total do sistema.
- d) A topologia em árvore é essencialmente uma série de barras interconectadas. Geralmente existe uma barra central em que outros ramos menores se conectam.

56. Analise as seguintes questões relacionadas aos detectores de envoltória:

- I. Quadrático é aquele onde o sinal de RF é aplicado a um dispositivo cuja curva de transferência seja de uma equação não-linear. Sua desvantagem é introduzir distorção em sinais modulados.
- II. Síncrono é aquele onde o sinal de RF é aplicado a um dispositivo cuja curva de transferência seja de uma equação não-linear. Sua desvantagem é introduzir distorção em sinais modulados.
- III. Síncrono é o tipo onde o sinal a ser detectado tem geralmente grande amplitude. Nesse caso, um diodo pode atuar como retificador, sendo a tensão retificada e filtrada posteriormente.
- IV. Quadrático é o tipo onde o sinal a ser detectado tem geralmente grande amplitude. Nesse caso, um diodo pode atuar como retificador, sendo a tensão retificada e filtrada anteriormente.

A seqüência correta é:

- a) Apenas a assertiva III está correta.
- b) Apenas as assertivas I e II estão corretas.
- c) Apenas as assertivas I e IV estão corretas.
- d) Apenas as assertivas I e III estão corretas.

57. Relacione a coluna superior com a coluna inferior no que se refere à Transmissão Digital:

- (1) Central Telefônica
- (2) Codificação
- (3) Decodificação
- (4) Quantização

- () É realizada por um conversor A/D, e o seu número de bits é um parâmetro de maior importância.
- () É a primeira etapa dentro do processo de transmissão digital de sinais analógicos.
- () É a última etapa dentro do processo de transmissão digital, na qual o sinal recebido e demultiplexado é transformado novamente em sinal analógico.
- () Sua finalidade é interligar os assinantes a ela conectados.

Assinale a alternativa que contém a seqüência correta, de cima para baixo:

- a) 2,4,3,1
- b) 4,2,3,1
- c) 3,1,4,2
- d) 2,3,4,1

58. Assinale a alternativa correta em relação ao Ruído.

- a) O ruído aleatório nos elementos passivos é denominado ruído térmico, pois esta inteiramente associado à temperatura absoluta.
- b) O ruído sempre é gerado por transmissores metálicos com potencia absolutos zero paralela.
- c) O ruído térmico é uma espécie de ruído cinza gerado pela estabilidade nos elétrons.
- d) O ruído aleatório tem como sinônimo o ruído bege transmissor.

59. Assinale a alternativa correta em relação ao Sistema Telefônico.

- a) A largura de faixa do sistema público de telefonia é muito larga segundo os padrões modernos e constitui um fluxo baixo na comunicação de dados.
- b) Os filtros direcionais não oferecem conexões boas e límpidas para a comunicação de voz, tornando ilimitada a comunicação semiduplex.
- c) Supressão de eco é a última limitação da telefonia sobre comunicação de dados, sendo que os modems convertem os sinais digitais em tons.
- d) A largura de faixa do sistema é a diferença entre a freqüência mais baixa e mais alta que um meio pode transmitir e receber apropriadamente.

60. Relacione a coluna superior com a coluna inferior no que se refere à Redes Telefônicas:

- (1) Nível Físico
- (2) Nível de Enlace
- (3) Nível de Rede
- (4) Nível de Aplicação

- () Responsável pela garantia de funcionamento do enlace de comunicação, atuando sobre alinhamento, detecção e correção de erros (bits ou bytes).
- () Nível em que se situam as aplicações do sistema: telefonia (TUP), Rede Digital de Serviços Integrados (RDSI), Transações (TCAP).
- () Nível representado pelo conjunto físico de comunicação entre centrais.
- () Responsável pela reconfiguração da rede de sinalização, enviando por enlaces alternativos (ou rotas alternativas) mensagens que não possam ser escoadas pelas rotas e enlaces principais de sinalização.

Assinale a alternativa que contém a seqüência correta, de cima para baixo:

- a) 1, 3, 2, 4.
- b) 2, 4, 1, 3.
- c) 2, 4, 3, 1.
- d) 1, 2, 4, 3.

61. São equipamentos microprocessados que estão equipados com segmentos de memória RAM. Estes possuem filtros que detectam se os pacotes, que por eles passam, transportam ruídos. Como estão dotados de memória RAM, podem armazenar pacotes de informações quando o tráfego da rede for intenso. Este equipamento de rede descrito é o:

- a) Bridge
- b) Switch
- c) Repeater
- d) Hub

62. Analise as seguintes questões relacionadas à Topologia de Redes:

- I. Topologia em barra comum se caracteriza pela ligação de estações (nós) ao mesmo meio de transmissão. A barra é geralmente compartilhada no tempo ou na frequência, permitindo a transmissão de informação.
- II. Topologia em barra caracteriza pela ligação em anel, sendo capaz de transmitir e receber dados em qualquer direção, tendo um desempenho muito alto comparado a outras topologias.
- III. Na topologia em estrela cada nó é interligado a um nó central (mestre) por meio do qual todas as mensagens devem passar. Tal nó age como centro de controle de rede, interligando os demais nós.
- IV. Topologia em anel consiste em estações conectadas por um caminho fechado, evitando os problemas de confiabilidade de uma rede em estrela, são capazes de transmitir e receber dados em qualquer direção.

A seqüência correta é:

- a) Apenas as assertivas I, III e IV estão corretas.
- b) Apenas as assertivas I e II estão corretas.
- c) Apenas a assertiva III está correta.
- d) Apenas as assertivas I e IV estão corretas.

63. Assinale a alternativa correta em relação ao par trançado.

- a) No par trançado não existe limite na frequência de transmissão, a faixa do par trançado é baixa.
- b) No par trançado, dois fios são enrolados em espiral de forma a reduzir o ruído e manter constantes as propriedades elétricas do meio por intermédio de todo o seu comprimento.
- c) O par trançado utiliza o conector LPT3 para sua interconexão.
- d) No par trançado, os quatro fios de conexão são enrolados a forma de controlar o ruído e manter a faixa notavelmente baixa.

64. Analise o quadro comparativo dos meios de transmissão e suas características:

Item	I	II
Características/Meio	Par trançado	Cabo coaxial "Base Band"
Tipo de sinalização	Digital	Digital
Disponibilidade de componentes	Alta disponibilidade	Limitada
Topologias Adequadas	Todas	Todas
Relação sinal/ruído	Baixa	Média
Distância máxima de transmissão/velocidade típica	Poucas centenas de metros até 1 Gbps	1,0 Km 10 Mbps

Item	III	IV
Características/Meio	Cabo Coaxial "BroadBand"	Fibra Ótica
Tipo de sinalização	Digital	Transmissão
Disponibilidade de componentes	Alta disponibilidade	Bastante limitada
Topologias Adequadas	Todas	Estrela e anel
Relação sinal/ruído	Baixa	Alta
Distância máxima de transmissão/velocidade típica	10s de Km 20 Mbps	10s de Km 4 Gbps

Com relação aos itens do quadro comparativo assinale a única alternativa correta com respeito aos meios de transmissão:

- a) Apenas os itens I e IV estão corretos.
- b) Apenas os itens I, II e IV estão corretos.
- c) Apenas os itens I, II e III estão corretos.
- d) Apenas os itens II e III estão corretos.

65. Protocolo é basicamente a parte do sistema operacional da rede encarregada de ditar as normas de comunicação. Analise as seguintes questões.

- I. Transfer Control Protocol /Internet Protocol TCP/IP foi desenvolvido para ser um protocolo roteável e serve como padrão para redes de longa distancia e para acesso à internet.
- II. NetBeui, significa Network Basic End User Interface, ele suporta grandes NetWare, sendo rápido e complexo, porém com boa estrutura de rede.
- III. NetBeui, significa Network Basic End User Interface, ele suporta pequenas LANs é rápido e simples, porém tem uma estrutura arquitetônica inerente que limita sua eficiência à medida que a rede se expande.
- IV. Internet Packet Exchange – IPX foi desenvolvido para suportar redes de longa distâncias (WANs), com alta capacidade de roteamento.

A seqüência correta é:

- a) As assertivas I, II, III e IV estão corretas.
- b) Apenas as assertivas II e III estão corretas.
- c) Apenas as assertivas I e III estão corretas.
- d) Apenas as assertivas I, II e IV estão corretas.

66. Analise as seguintes questões abaixo relacionadas à função de uma Placa de Rede:

- I. Preparação dos dados que podem ser enviados pelos cabos. A Placa de rede não converte os bits de dados em um sentido e no outro quando eles passam.
- II. Endereçamento dos dados: cada placa de rede tem seu próprio e único endereço que ela fornece à corrente de dados.
- III. Controle de fluxo de dados: a placa dispõe de uma RAM para ajudá-lo a controlar o fluxo de dados e não sobrecarregar o computador nem os cabos.
- IV. Conexão com outro computador: antes de enviar alguma informação, cada placa inicia primeiramente um diálogo com cada uma das placas de rede. Algumas informações sobre o tamanho das palavras, intervalos são resolvidas nesta etapa.

A seqüência correta é:

- a) Apenas as assertivas I e IV estão corretas.
- b) Apenas as assertivas I e II estão corretas.
- c) Apenas a assertiva III está correta.
- d) As assertivas II, III e IV estão corretas.

67. Analise as seguintes questões abaixo relacionadas assinale a única alternativa **INCORRETA** a respeito da programação de uma Central Telefônica:
- Ramal semi-restrito é o ramal que faz ligações internas, externas locais, regionais e pode receber ligações externas.
 - Ramal de transbordo é um ramal programado para promover todos os tipos de ligação permitidos pela central. Faz ligações internas, externas, locais, regionais, DDD, DDI e pode receber ligações externas.
 - Ramal agenda faz ligações internas e pode originar ou receber chamadas externas para os números preestabelecidos na agenda e para nenhum outro número telefônico.
 - Ramal semiprivilegiado é o ramal programado a fazer ligações internas, externas locais, regionais, DDD e pode receber ligações externas.
68. O modelo de arquitetura OSI define três fases de operação dentro da camada de transporte: fase de estabelecimento, fase de transferência e fase de terminação. Assinale a única alternativa **INCORRETA** a respeito das características da fase de estabelecimento:
- Gerenciamento de conexões de transporte para conexões de camadas mais baixas.
 - Multiplexação de conexões providenciadas pelas camadas mais baixas.
 - Ajuste do tempo de transmissão e características de erro.
 - Controle o tamanho dos pacotes de dados.
69. Relacione a coluna superior com a coluna inferior no que se refere à dispositivos de Rede:
- (1) Modem
(2) Bouters
(3) Roteador
(4) Gateway
- () São equipamentos utilizados em situações especiais, como redes com diferença de tamanho de pacotes e formas de endereçamento.
- () Dispositivo interno ou externo que modula os bits, processados em formato de arquivos eletrônicos, transformando-os em sinal elétrico.
- () É um equipamento que resume as qualidades encontradas nas pontes e nos roteadores. Sua atuação na rede integra o uso de pontes e roteadores de forma mais econômica e controlável do que quando estão separados em dois equipamentos.
- () São dispositivos utilizados para endereçar redes com topologias e/ou arquiteturas diferentes. Verificam os pacotes por eles recebidos e selecionam o melhor caminho ou rota para distribuí-los dando continuidade ao seu destino na rede.
- Assinale a alternativa que contém a seqüência correta, de cima para baixo:
- 4, 1, 2, 3.
 - 3, 1, 4, 2.
 - 2, 4, 1, 3.
 - 4, 3, 2, 1.
70. A conexão entre ramais e a central telefônica dependem do tipo de conector. Assinale a única alternativa correta a respeito do conector de enrolar:
- É muito utilizado nas centrais telefônicas e, dependendo do tipo de conector de encaixe utilizado, pode facilitar ou complicar a retirada e reinstalação de um ramal ou central.
 - Também é utilizado nas centrais telefônicas por apresentar muita facilidade de manuseio. Está composto basicamente por duas chapas presas por um parafuso.
 - É pouco utilizado por apresentar muita dificuldade de manuseio. Cada um dos pares dos condutores de cada ramal é soldado num conector que depois é inserido na placa de tronco ou de ramais da central.
 - Trata-se de um conector no qual se enrola o cabo ou fio que liga a central na distribuição ou diretamente no ramal, utilizando-se de uma enroladeira ou ferramenta de enrolar.

O dilema dos vírus

- 1 Os vírus altamente transmissíveis são os que passam de humano para humano pelas vias aéreas, como gripes, catapora e sarampo. Eles são espalhados pelo ar, quando um infectado espirra ou tosse. Para alguém se expor, basta não estar imunizado e respirar – ou tocar – numa superfície contaminada e levar a mão ao rosto.
- 5 A gripe do tipo A, a suína, é especialmente perigosa porque seu vírus passa por mutações dramáticas. A cada cepa surge uma doença para a qual o sistema imunológico não sabe a resposta. Mas, mesmo quando aparecem supervírus, a fatalidade deles tem sido relativamente baixa. A gripe espanhola, por exemplo, matou mais do que bala de carabina, em 1918 e 1919. Mais mesmo: foram 50 milhões de vítimas – 6 vezes mais que a 1ª Guerra Mundial, sua contemporânea. É muito, mas isso corresponde a apenas 2,5% dos infectados. Já o vírus do ebola tem fatalidade de até 90% – diarreia hemorrágica, vômito negro, sangue, sangue, sangue e morte. Mas foram poucos os casos. E por um motivo simples: o vírus mata tão rapidamente que acaba “se suicidando”, antes de se espalhar. Essa regra, porém, não equivale a negar que estamos perto de uma pandemia devastadora. Desde 2005 a Organização Mundial da Saúde (OMS) alerta que alguma, um dia, deverá matar até 7,5 milhões de pessoas. Para isso, basta que o vírus letal mantenha o doente vivo por tempo bastante para se espalhar.
- 20 Em 1918, quando as viagens internacionais eram feitas basicamente de navio e trem, uma pandemia demorava de 6 a 9 meses para atingir todo o mundo. Hoje, com 2,2 bilhões de passageiros aéreos circulando entre as 4 mil cidades com aeroportos no planeta, esse tempo encurta para no máximo 3 meses. Quando uma supergripe chegar, serão necessários estoques de vacinas e de drogas antivirais, além de funcionários, hospitais, equipamentos. E poucos países têm isso em quantidade. Por esse motivo, a gripe suína pelo menos serviu de alerta para quando a próxima pandemia vier.
- 25

(Adapt. de *O dilema dos vírus*, de Maurício Horta. In *Super interessante*. São Paulo: Abril, jun. 2009.)

Observação: Cada número indicado entre parênteses refere-se à linha, no texto, em que se encontra a palavra, expressão ou frase sublinhada.

- Assinale a alternativa que interpreta corretamente o sentido do texto.
 - A fatalidade dos vírus é baixa porque o sistema imunológico humano desconhece como combatê-los.
 - Os vírus altamente transmissíveis já fizeram, em todo o mundo, 50 milhões de vítimas.
 - Uma supergripe será altamente fatal, porque há deficiência de recursos financeiros para um estoque de vacinas e de drogas antivirais.
 - Os vírus transmitem-se de uma pessoa infectada para outra pessoa, por meio da tosse ou espirros.
- Assinale a alternativa **INCORRETA**.
 - É obrigatório o emprego da palavra E, nas linhas 13 e 24, por ela ser conjunção, tendo como finalidade ligar orações.
 - Em quando um infectado espirra ou tosse (3) há, respectivamente, ideia de tempo e de exclusão.
 - As palavras mutações (6) e pandemia (20 e 26) significam, respectivamente, *alterações / transformações* e *doença epidêmica amplamente difundida*.
 - Em passam de humano para humano (1) subentende-se: *ser humano para ser humano*.
- Considere estas afirmações:
 - não sabe a resposta (7) equivale a *é uma cepa desconhecida pelos cientistas*.
 - A conjunção Mas (7) estabelece relação de dependência da oração em que se encontra com a anterior.
 - Na frase A cada cepa... a resposta (6-7) há uma ideia de gradação.
 - Em um dia, deverá matar (16) indica um fato que pode acontecer no futuro, dependendo de certas condições.
 - Na frase A gripe do tipo A ... por mutações dramáticas (5-6) há uma ideia de causa.
- Assinale a alternativa que contém **TODAS** as informações corretas.
 - II, IV e V.
 - I, II e V.
 - I, III, IV e V.
 - II, III, IV e V.
- Assinale a alternativa **INCORRETA**.
 - ... são os que passam (1) e Eles (2), refere-se a *vírus*.
 - ... alerta que alguma (16), refere-se à gripe suína.
 - ... mas isso (10), remete a *50 milhões de vítimas*.
 - ... Para alguém se expor (3) e “se suicidando”, antes de se espalhar (14), é reflexivo.
- Em Quando uma supergripe chegar, serão necessários estoques de vacinas (22-23) há correlação (harmonia) entre os tempos verbais empregados: respectivamente, futuro do subjuntivo e futuro do presente do indicativo.

Assinale a alternativa com a frase em que **NÃO EXISTE** correlação entre os tempos verbais apresentados.

 - Se eu não estivesse imunizado contra a gripe, tocasse em alguém ou em um objeto contaminado e levasse a mão ao rosto, poderia ser contaminado.
 - A Vigilância Sanitária alerta a população para que auxilie no combate ao vírus da gripe.
 - Caso fiquemos perto de um infectado que espirrasse ou tossisse, estaríamos infectados.
 - Desejamos que todos tenham compreendido a importância de combater a gripe suína.
- Assinale alternativa **INCORRETA**.
 - A expressão como gripes, catapora e sarampo (2) pode ser substituída por *doenças infantis*.
 - A palavra mesmo (7) é advérbio e equivale a *até*.
 - Em Eles são espalhados pelo ar (.2) pelo ar é agente da passiva.
 - Em Já o vírus do ebola (11) o advérbio equivale a *Por outro lado*.

7. Preencha os espaços com **A/a – À/à – Há**.

- I. _____ 368 anos os holandeses dominaram _____
Capitania do Maranhão.
II. _____ Revolta de Bechman queria, por um lado, que
_____ Companhia de Jesus fosse expulsa das terras
maranhenses, porque ela combatia _____ escravidão
indígena.
III. _____ tardinha gostamos de passear _____ pé, pelas
ruas centrais de Alcântara.

Assinale a alternativa que contém a seqüência correta, de cima para baixo.

- a) Há – a – Há – a – à – A – a
b) A – há – A – à – a – A – à
c) Há – a – A – a – a – À – a
d) A – à – À – à – à – À – à

8. Assinale a alternativa que **NÃO OBEDECE** à norma culta da língua.

- a) Devem-se conservar em bom estado as quadras poliesportivas da comunidade, para que todos possam aproveitá-las adequadamente.
b) Era oito horas quando se iniciou, em mutirão, os serviços de limpeza dos canteiros e a higienização da área da Lagoa da Jansen.
c) É importante que se observem os trabalhos de limpeza e desobstrução de galerias pluviais da cidade.
d) Deverá fazer vários anos que não chovia tanto em nossa região.

9. Assinale V para verdadeiro e F para falso, observando o uso da norma culta da língua.

- () No plural, *Haverá cidade mais bela que São Luís?* fica: *Haverão cidades mais belas que São Luís?*
() Em *No mundo todo, todo mundo aprecia as praias do Maranhão*, o pronome todo significa, respectivamente, *mundo inteiro* e *a totalidade dos seres humanos*.
() Está correta a frase *O prato que mais gosto é arroz de cuxá* com peixe frito.
() Tatiana e Mirela? Elas mesmas programaram sua viagem à Chapada das Mesas.
() A beleza que encontrei nos Lençóis Maranhenses veio ao encontro dos meus sonhos.

Assinale a alternativa que contém a seqüência correta, de cima para baixo.

- a) F, V, V, F, F
b) V, F, F, V, F
c) F, V, F, V, V
d) V, V, F, F, V

10. Observe as frases abaixo.

- I. O Pólo da Floresta dos Guarás deve seu nome a uma ave de plumagem vermelha onde é comum naquela região.
II. Eu mal havia chego à Ilha dos Lençóis, em Cururupu, e tinha pego resfriado.
III. Infelizmente eu não pude vim aqui ontem, para conhecer a festa do Divino Espírito Santo.
IV. Vossa Senhoria desejais conhecer o Delta do Rio Parnaíba?

Assinale a alternativa **INCORRETA**.

- a) Para tornar correta a frase II é necessária a substituição das formas verbais do participio; respectivamente, por chegado e pegado.
b) A frase III está incorreta; a forma verbal vim deve ser substituída por vir.
c) A frase I está correta, porque o emprego de onde obedece à norma gramatical da língua portuguesa.
d) A frase IV está incorreta, pois o verbo deve concordar em gênero (e número) com os pronomes de tratamento, que são de 3ª pessoa.

11. O número BINÁRIO "01100001" equivale, em DECIMAL, a:

- a) 193
b) 49
c) 1101
d) 97

12. São softwares aplicativos todos os apresentados abaixo, **EXCETO**:

- a) OpenOffice Writer
b) Microsoft Word
c) Adobe PhotoShop CS4
d) Linux

13. Dentre as versões apresentadas abaixo, qual se caracteriza por ser a versão mais recente dos sistemas operacionais Windows:

- a) Windows XP
b) Windows 2003
c) Windows Vista
d) Windows NT

14. Podem ser usadas como listas para correspondências no Microsoft Word 2007 todas as seguintes fontes, **EXCETO**:

- a) Conexões de bancos de dados do Office.
b) Contatos do Outlook.
c) Documentos do Word.
d) Documentos do Adobe Acrobat.

15. Dentre os protocolos utilizados na internet apresentados abaixo se caracteriza como sendo um protocolo de transferência segura de dados?

- a) SMTP
b) HTTP
c) FTP
d) HTTPS

16. O que é um Proxy?

- a) É um computador de usuário final que foi comprometido por códigos maliciosos em geral, como *worms*, *bots*, *virus* e cavalos de tróia.
b) É um *e-mail* não solicitado, que geralmente é enviado para um grande número de pessoas.
c) É um computador que funciona como um intermediário entre um navegador da Web (como o Internet Explorer) e a Internet.
d) É um serviço que geralmente usado em sites de notícias e blogs para distribuir automaticamente textos, mas também servem para distribuir outros tipos de conteúdo digital como imagens, arquivos de áudio e vídeo.

17. Qual o nome dado a função do Microsoft Outlook 2007 que inclui diversas ações que o Outlook pode executar com base nas condições definidas, como mover todas as mensagens de email de uma pessoa para uma pasta que não seja a Caixa de Entrada?

- a) Regras e alertas.
b) Configurações de conta.
c) Personalizar.
d) Central de Confiabilidade.

18. Este nível também é conhecido como "Striping" ou "Fracionamento". Nele, os dados são divididos em pequenos segmentos e distribuídos entre os discos. O tipo de RAID a que se está referindo é o:

- a) RAID 1
b) RAID 4
c) RAID 5
d) RAID 0

19. O caminho UNC necessário para que se possa acessar o compartilhamento PÚBLICO, que está localizado no servidor SERVER, que faz parte do domínio TJMA, a partir da máquina CLIENTE, que faz parte do mesmo domínio, é:
- \\SERVER\PUBLICO
 - \\TJMA\SERVER\PUBLICO
 - \\CLIENTE\TJMA\SERVER\PUBLICO
 - \\CLIENTE\TJMA\SERVER\PUBLICO
20. Em uma estrutura básica de banco de dados, a menor estrutura na qual serão inseridos os caracteres referentes aos dados recebe a denominação de:
- Registro
 - Campo
 - Base
 - Arquivo
21. Certa loja anunciou um forno de microondas ao preço de R\$551,25, com pagamento somente 2 meses após a compra, sem entrada. Porém para pagamento a vista o mesmo forno de microondas sai por R\$500,00. Qual a taxa mensal de juros compostos praticado pela loja?
- 5%
 - 6%
 - 7%
 - 4%
22. Se 8 pedreiros constroem uma casa em 365 dias, quantos pedreiros são necessários para construir uma casa em 73 dias?
- 43
 - 40
 - 45
 - 35
23. Em uma corrida automobilística, 20 carros queimam 600 litros de gasolina em 30 minutos. Quantos litros, no mínimo, um carro deve ter no seu tanque para poder correr por 2 horas?
- 100
 - 150
 - 90
 - 120
24. Dois amigos dividem o custo de R\$ 5,00 de um bilhete de loteria. Um paga R\$2,00 e o outro R\$ 3,00. O bilhete é sorteado e eles recebem um prêmio de R\$ 150.000,00, dividindo proporcionalmente o prêmio do valor pelo valor pago por cada um dos amigos, a pessoa que pagou R\$ 3,00 pelo bilhete ganhará:
- R\$ 75.000,00
 - R\$ 90.000,00
 - R\$ 100.000,00
 - R\$ 60.000,00
25. Uma mãe quer dividir 30 balas proporcionalmente a idade de cada um dos seus 3 filhos. Sabendo que as idades são 3, 5 e 7 anos, o filho mais novo deve receber quantas balas?
- 6
 - 14
 - 10
 - 9
26. Uma geladeira é vendida a vista por R\$ 2.000,00 ou em 10 parcelas de R\$ 240,00. A taxa de juro simples mensal incluída no valor de cada prestação da compra a prazo é:
- 4%
 - 2%
 - 20%
 - 40%
27. A tecla de um dos algarismos de uma calculadora está com defeito quando ela é apertada aparece outro algarismo em seu lugar (sempre o mesmo). No entanto a calculadora efetua corretamente as operações. Usando esta calculadora, o seguinte resultado foi obtido:
- $$5652 + 6647 = 12295$$
- A tecla com defeito da calculadora é referente ao algarismo:
- 7
 - 2
 - 9
 - 3
28. Pedro distribuiu um número x de moedas de 1 real em caixa numeradas de 1 à 5. Sabe-se que:
- A quantidade de moedas na caixa 1 é o dobro da quantidade de moedas na caixa 2 e metade da quantidade de moedas na caixa 3
 - A diferença entre a quantidade de moedas nas caixas 5 e na caixa 4 é igual a quantidade de moedas na caixa 2
 - A caixa 5 tem 50 moedas e a caixa 3 tem 40 moedas.
- Podemos dizer que a quantidade total de moedas (x) é igual a:
- 160
 - 140
 - 170
 - 150
29. São dados uma balança de dois pratos e um conjunto de três bolas iguais na aparência mas uma, e apenas uma é mais pesada que as outras. Qual o número mínimo de pesagens necessário para se determinar a bola mais pesada?
- 3
 - 1
 - 2
 - Não é possível determinar.
30. Uma TV foi vendida por R\$ 1.375,00 com lucro de 25%. Qual o valor de custo da TV?
- R\$ 1.000,00
 - R\$ 1.100,00
 - Não é possível determinar o custo com os dados fornecidos.
 - R\$ 1.200,00
31. Acerca do Código de Divisão e Organização Judiciárias do Estado do Maranhão (LC n. 014/1991), assinale a alternativa correta:
- havendo impedimento ou suspensão do juiz, o feito será redistribuído, sem necessidade de compensação posterior.
 - na composição do Tribunal, 2/3 (dois terços) dos lugares serão preenchidos por advogados de notório saber jurídico, com mais de 10 (dez) anos de efetiva atividade profissional e de Membros do Ministério Público Estadual, de notório merecimento, com mais de 10 (dez) anos de carreira, todos de reputação ilibada e indicados em lista sêxtupla pelos órgãos de representação das respectivas classes.
 - a criação de novas comarcas não dependerá de audiência prévia da Corregedoria Gera da Justiça.
 - a comarca, que pode ser constituída por mais de um termo judiciário, terá a denominação daquele que lhe servir de sede.

32. Assinale a alternativa correta acerca do Código de Divisão e Organização Judiciárias do Estado do Maranhão (LC n. 14/1991):
- nas comarcas onde houver duas varas competentes para o mesmo processo, a competência será fixada por distribuição.
 - a modificação de entrância da comarca importará em imediata promoção do juiz.
 - quem tiver sido Presidente do Tribunal, não mais integrará a lista entre os elegíveis, mesmo que esgotados todos os nomes na ordem de antiguidade.
 - ordinariamente, o Pleno do Tribunal reunir-se-á duas vezes por semana.
33. Assinale a alternativa **INCORRETA**, no que concerne ao Código de Divisão e Organização Judiciárias do Estado do Maranhão (LC n. 14/1991):
- as Turmas Recursais Cíveis e Criminais são igualmente competentes para processar e julgar os mandados de segurança e os habeas corpus impetrados contra Juiz de Direito dos Juizados Especiais.
 - no que concerne à Justiça Militar, ao Tribunal de Justiça caberá decidir sobre a perda do posto e patente dos Oficiais e da graduação dos Praças.
 - em cada Município funcionará, pelo menos, 01 (um) Tribunal do Júri, com a composição e organização determinadas pelo Código de Processo Penal, assegurado o sigilo das votações, a plenitude da defesa e a soberania dos veredictos.
 - nos Juizados Especiais, as Turmas Recursais serão compostas por três Juizes titulares e três advogados suplentes, em exercício no primeiro grau de jurisdição, designados pelo Presidente do Tribunal de Justiça.
34. Assinale a alternativa **INCORRETA**, quanto ao Juizados Especiais (LC n. 014/1991):
- o termo circunstanciado a que alude o artigo 69 da Lei 9.099, de 26.09.95, será lavrado pela autoridade policial civil ou militar que tomar conhecimento da ocorrência.
 - é vedada a atuação das unidades jurisdicionais de forma móvel ou itinerante.
 - o Juizado Especial Criminal tem competência para a conciliação, transação, processo, julgamento e execução das infrações penais de menor potencial ofensivo, a exemplo do que ocorre com as contravenções penais.
 - as unidades jurisdicionais cíveis e criminais dos juizados especiais poderão funcionar em horário noturno, bem como, aos sábados, domingos e feriados, atendidas as peculiaridades de cada uma delas ou da Comarca.
35. Julgue as seguintes proposições acerca dos Magistrados Estaduais:
- a vitaliciedade dos juizes substitutos só será adquirida após três anos de efetivo exercício no cargo, a exemplo do que ocorre com os servidores.
 - o Tribunal, por maioria absoluta de seus membros, poderá exonerar o Juiz de Direito Substituto que revelar escassa capacidade de trabalho ou personalidade incompatível com os encargos, deveres e responsabilidades da Magistratura, assegurada ampla defesa.
 - na promoção por antiguidade, o Tribunal somente poderá recusar o Juiz mais antigo, pelo voto de dois terços de seus membros, repetindo-se a votação até fixar-se a escolha.
 - na promoção por antiguidade, havendo empate entre os concorrentes, atender-se-á, como primeiro critério de desempate, a antiguidade na entrância anterior.
- Assinale a alternativa correta:
- estão corretas as proposições II e III.
 - estão corretas as proposições I, II e IV.
 - estão corretas as proposições I e IV.
 - estão corretas as proposições I, II, III e IV.
36. Não é vedado ao Magistrado:
- exercer o comércio ou participar de sociedade comercial, inclusive de economia mista, exceto como acionista ou quotista.
 - estabelecer críticas a decisões judiciais do Tribunal em obras técnicas ou no exercício do Magistério.
 - exercer cargo de direção ou técnico de sociedade civil, associação ou fundação, de qualquer natureza ou finalidade, salvo de associação de classe, e sem remuneração.
 - manifestar, por qualquer meio de comunicação, opinião sobre processo pendente de julgamento, seu ou de outrem, ou Juízo depreciativo sobre despachos, votos ou sentenças de órgãos judiciais.
37. Assinale a alternativa correta acerca do Código de Divisão e Organização Judiciárias do Estado do Maranhão:
- a estabilidade dos servidores do Poder Judiciário será adquirida após dois anos de efetivo exercício no cargo, após avaliação de comissão designada pelo Presidente do Tribunal.
 - será exonerado o servidor que não tomar posse no prazo de trinta dias, contados da publicação do ato de nomeação.
 - o Secretário Judicial terá necessariamente formação superior comprovada pelo competente diploma, salvo nas comarcas do interior, quando, excepcionalmente, após justificativa do Magistrado e aprovação do Plenário, poderá o Presidente do Tribunal nomear portador de certificado de conclusão de curso de ensino médio.
 - as diligências atribuídas aos Oficiais de Justiça podem ser cumpridas por terceiros, independente de autorização judicial.
38. **NÃO SÃO CONSIDERADOS** serventuários judiciais:
- o Diretor-Geral da Secretaria do Tribunal de Justiça.
 - o subdiretor geral da Secretaria do Tribunal de Justiça.
 - os secretários judiciais.
 - os técnicos judiciários.
39. Assinale a alternativa correta:
- diante do caráter público dos processos, pode o servidor prestar informação de qualquer processo, por telefone, ainda que se trate de medida liminar deferida em segredo de Justiça.
 - o Adicional de Qualificação será devido ao servidor aposentado que tenha concluído curso de pós-graduação em sentido amplo ou estrito antes da data da inativação.
 - os servidores residirão, facultativamente, nos municípios de suas respectivas lotações.
 - o Adicional de Qualificação não constitui salário de contribuição para efeitos da seguridade social dos servidores do Estado.
40. Assinale a alternativa **INCORRETA**:
- a pena de advertência poderá ser aplicada verbalmente ao servidor público, em caso de negligência no cumprimento dos deveres do cargo.
 - não será demitido o servidor que praticar ofensa física contra outro servidor ou particular, quando demonstrar que o fez em legítima defesa.
 - a suspensão do servidor será cabível quando ele não der os recibos devidos por lei ou exigidos pelas partes.
 - são de entrância intermediária as comarcas com mais de um juiz.

41. Analise as seguintes questões relacionadas ao microprocessador:

- I. O processador 8088 tem o mesmo conjunto de instruções e a mesma arquitetura interna do 8086 e é, portanto, um processador de 16 bits. A principal diferença entre os dois processadores está na largura do barramento de dados, que é de apenas 8 bits no 8088, no lugar dos 16 bits do 8086.
- II. O princípio da segmentação consiste em combinar dois registradores de 16 bits para gerar um endereço de memória de 20 bits. O processador utiliza dois tipos de registradores nessa combinação: um registrador de segmento e um registrador de *offset*.
- III. O 8086 tem quatro registradores de segmento, um para endereçar segmentos de código (CS), outro para endereçar segmentos de pilha (SS) e outros dois para endereçar segmentos de dados (DS e ES).
- IV. A linguagem assembly desenvolvida pela Intel para o microprocessador 8086 denomina-se ASM-86.

A seqüência correta é:

- a) As assertivas I, II, III e IV estão corretas.
- b) Apenas a assertiva III está correta.
- c) As assertivas I e IV estão corretas.
- d) Apenas as assertivas I e II estão corretas.

42. O resultado da operação de números em hexadecimal $-BC_H + FC_H$, utilizando a aritmética do complemento de 2 será de:

- a) 36_H
- b) $3A_H$
- c) 40_H
- d) EB_H

43. A representação do número $+97_{10}$, utilizando a notação sinal modulo será de:

- a) 10011110_2
- b) 01010111_2
- c) 10100111_2
- d) 01100001_2

44. O resultado da conversão do número decimal 35479_{10} em hexadecimal será de:

- a) $9BA8_H$
- b) 7986_H
- c) $8A97_H$
- d) $7AA7_H$

45. Assinale abaixo a única alternativa que determina a expressão booleana simplificada de:

$$S = (A \oplus B + \overline{B}CD) + \overline{A}B$$

- a) $S = A \odot B$
- b) $S = \overline{C}D + AB$
- c) $S = \overline{C} + \overline{A}B$
- d) $S = A \oplus B$

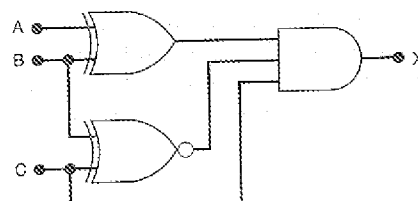
46. Uma Unidade de Central de Processamento de um microprocessador deve possuir um conjunto de portas lógicas dedicadas que armazenam dígitos binários simples que são automaticamente "setados" ou "resetados" de acordo com o resultado das operações da Unidade Lógica Aritmética. Cada dígito binário destas portas lógicas dedicadas é chamado:

- a) Registro
- b) *Timing* de instrução
- c) *Flag* de estado
- d) Instrução de ramificação

47. O resultado da simplificação da expressão booleana $S = \overline{A}\overline{B}\overline{C} + \overline{A}BC + ABC + A\overline{B}\overline{C} + A\overline{B}C$ será:

- a) $S = B \odot C + AC$
- b) $S = A \oplus B \odot C$
- c) $S = BC + AB + AC$
- d) $S = A \odot C + BC$

48. Determinar as condições de entrada (A, B, C) necessárias para gerar uma saída $x = 1$ no circuito mostrado na figura:

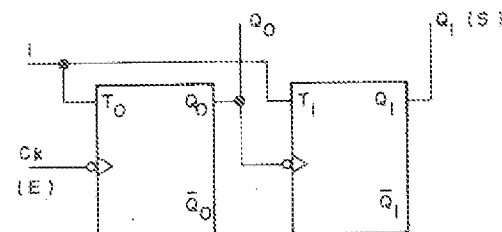


- a) $A = 0, B = 0, C = 0$
- b) $A = 0, B = 1, C = 1$
- c) $A = 1, B = 0, C = 1$
- d) $A = 1, B = 1, C = 1$

49. Assinale a única alternativa que representa a capacidade de memória e a palavra de endereço inicial e final para a memória RAM 128Kx8:

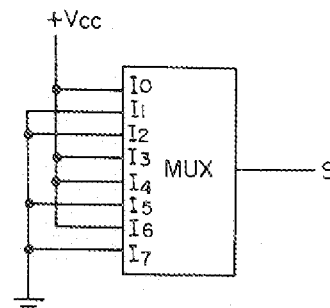
- a) Capacidade 1024 bits, endereço: 0000_H a $1FFF_H$
- b) Capacidade 2048 bits, endereço: 000_H a $1FF_H$
- c) Capacidade 1M bits, endereço: 00000_H a $1FFFF_H$
- d) Capacidade 32M bits, endereço: 000000_H a $1FFFFF_H$

50. Suponha que o estado inicial de Q0 e Q1 (S) no circuito a seguir, seja igual a zero. Sabendo-se que os flip-flops são sensíveis à borda de descida do pulso de clock, qual a função executada pelo circuito?



- a) Contador síncrono de década.
- b) Contador assíncrono divisor de frequência 4.
- c) Contador decrescente de 11 a 0.
- d) Contador assíncrono de 0 a 7.

51. O circuito lógico equivalente à saída "S" do multiplexador de 8 entradas de informação e 3 de endereço mostrado abaixo tem como equação:



- a) $S = \overline{I_0}\overline{I_1} + \overline{I_0}I_2 + \overline{I_1}I_2$
- b) $S = \overline{I_0}I_1 + \overline{I_1}I_2$
- c) $S = \overline{I_0}I_1 + \overline{I_1}I_2$
- d) $S = \overline{I_0}\overline{I_1} + I_2$

52. Analise as seguintes questões relacionadas as memórias:

- I. As memórias EEPROMs são voláteis oferecem tempos de acesso reduzidos e têm alta densidade e baixo custo por bit. Entretanto, elas podem ser apagadas em bloco por luz UV.
- II. A célula de memória flash é semelhante à célula com único transistor da EPROM (diferente da célula mais complexa da EEPROM com dois transistores), apenas um pouco maior. Elas podem ser apagadas eletricamente no circuito, por setor ou em bloco (todas as células).
- III. As memórias programáveis MROMs tipicamente costumam ter saídas tristate que permitem que sejam usadas em um sistema de barramento. A exemplo das PROMs essas memórias não podem ser apagadas ou reprogramadas.
- IV. As memórias EPROMs são não-voláteis, oferecem rápido acesso para leitura e permitem que o apagamento e a reprogramação de bytes individuais sejam feitos de maneira rápida no circuito.

A seqüência correta é:

- a) As assertivas I, II, III e IV estão corretas.
- b) Apenas as assertivas II e III estão corretas.
- c) As assertivas II e IV estão corretas.
- d) Apenas as assertivas I, III e IV estão corretas.

53. Relacione a coluna superior com a coluna inferior no que se refere à SSB (*Single Side Band* ou faixa lateral única) por filtragem:

- (1) Amplificador de áudio
- (2) Modular balanceado
- (3) Oscilador de portadora
- (4) Filtro de faixa lateral

- () Gera um sinal de RF de amplitude e freqüência constantes.
- () Finalidade de adaptar o nível do sinal entregue pelo microfone às necessidades do modular balanceado.
- () Gera o sinal AM-DSB/SC a partir do sinal modulante proveniente do amplificador de áudio e da portadora, oriunda do oscilador do mesmo nome.
- () Finalidade é filtrar uma das duas faixas laterais entregues ao modular balanceado.

Assinale a alternativa que contém a seqüência correta, de cima para baixo:

- a) 1,3,4,2
- b) 2,3,4,1
- c) 3,1,4,2
- d) 3,1,2,4

54. A propagação das ondas eletromagnéticas (OEM) nas proximidades do solo dependem da freqüência e das características do percurso. Assinale a alternativa correta em relação a características das OEM e suas faixas de freqüência:

- a) Ondas Muito Longas = 3KHz a 30kHz
- b) Ondas Microondas = 3GHz a 25 MHz
- c) Ondas Elevadas = 3MHz a 18MHz
- d) Ondas Longas = 300KHz a 3GHz

55. Assinale a única alternativa **INCORRETA** em relação à Topologia de Redes.

- a) O desempenho obtido em uma rede em estrela depende da quantidade de tempo requerido pelo nó central para processar e encaminhar uma mensagem e da carga de tráfego na conexão, isto é, o desempenho é limitado pela capacidade de processamento do nó central.
- b) As maiores problemas com topologia em anel são sua vulnerabilidade a erros e pouca tolerância a falhas.
- c) A topologia em árvore é essencialmente uma série de barras interconectadas. Geralmente existe uma barra central em que outros ramos menores se conectam.
- d) Topologias em barra, a exemplo da topologia em anel, podem empregar interfaces passivas, nas quais falhas causam a parada total do sistema.

56. Analise as seguintes questões relacionadas aos detectores de envoltória:

- I. Quadrático é aquele onde o sinal de RF é aplicado a um dispositivo cuja curva de transferência seja de uma equação não-linear. Sua desvantagem é introduzir distorção em sinais modulados.
- II. Síncrono é aquele onde o sinal de RF é aplicado a um dispositivo cuja curva de transferência seja de uma equação não-linear. Sua desvantagem é introduzir distorção em sinais modulados.
- III. Síncrono é o tipo onde o sinal a ser detectado tem geralmente grande amplitude. Nesse caso, um diodo pode atuar como retificador, sendo a tensão retificada e filtrada posteriormente.
- IV. Quadrático é o tipo onde o sinal a ser detectado tem geralmente grande amplitude. Nesse caso, um diodo pode atuar como retificador, sendo a tensão retificada e filtrada anteriormente.

A seqüência correta é:

- a) Apenas as assertivas I e III estão corretas.
- b) Apenas as assertivas I e II estão corretas.
- c) Apenas as assertivas I e IV estão corretas.
- d) Apenas a assertiva III está correta.

57. Relacione a coluna superior com a coluna inferior no que se refere à Transmissão Digital:

- (1) Central Telefônica
- (2) Codificação
- (3) Decodificação
- (4) Quantização

- () É realizada por um conversor A/D, e o seu número de bits é um parâmetro de maior importância.
- () É a primeira etapa dentro do processo de transmissão digital de sinais analógicos.
- () É a última etapa dentro do processo de transmissão digital, na qual o sinal recebido e demultiplexado é transformado novamente em sinal analógico.
- () Sua finalidade é interligar os assinantes a ela conectados.

Assinale a alternativa que contém a seqüência correta, de cima para baixo:

- a) 3,1,4,2
- b) 2,4,3,1
- c) 4,2,3,1
- d) 2,3,4,1

58. Assinale a alternativa correta em relação ao Ruído.

- a) O ruído aleatório nos elementos passivos é denominado ruído térmico, pois esta inteiramente associado à temperatura absoluta.
- b) O ruído térmico é uma espécie de ruído cinza gerado pela estabilidade nos elétrons.
- c) O ruído aleatório tem como sinônimo o ruído bege transmissor.
- d) O ruído sempre é gerado por transmissores metálicos com potencia absolutos zero paralela.

59. Assinale a alternativa correta em relação ao Sistema Telefônico.

- a) A largura de faixa do sistema público de telefonia é muito larga segundo os padrões modernos e constitui um fluxo baixo na comunicação de dados.
- b) Os filtros direcionais não oferecem conexões boas e límpidas para a comunicação de voz, tornando ilimitada a comunicação semiduplex.
- c) Supressão de eco é a última limitação da telefonia sobre comunicação de dados, sendo que os modems convertem os sinais digitais em tons.
- d) A largura de faixa do sistema é a diferença entre a freqüência mais baixa e mais alta que um meio pode transmitir e receber apropriadamente.

60. Relacione a coluna superior com a coluna inferior no que se refere à Redes Telefônicas:

- (1) Nível Físico
- (2) Nível de Enlace
- (3) Nível de Rede
- (4) Nível de Aplicação

- () Responsável pela garantia de funcionamento do enlace de comunicação, atuando sobre alinhamento, detecção e correção de erros (bits ou bytes).
- () Nível em que se situam as aplicações do sistema: telefonia (TUP), Rede Digital de Serviços Integrados (RDSI), Transações (TCAP).
- () Nível representado pelo conjunto físico de comunicação entre centrais.
- () Responsável pela reconfiguração da rede de sinalização, enviando por enlaces alternativos (ou rotas alternativas) mensagens que não possam ser escoadas pelas rotas e enlaces principais de sinalização.

Assinale a alternativa que contém a seqüência correta, de cima para baixo:

- a) 2, 4, 3, 1.
- b) 2, 4, 1, 3.
- c) 1, 3, 2, 4.
- d) 1, 2, 4, 3.

61. São equipamentos microprocessados que estão equipados com segmentos de memória RAM. Estes possuem filtros que detectam se os pacotes, que por eles passam, transportam ruídos. Como estão dotados de memória RAM, podem armazenar pacotes de informações quando o tráfego da rede for intenso. Este equipamento de rede descrito é o:

- a) Switch
- b) Bridge
- c) Hub
- d) Repeater

62. Analise as seguintes questões relacionadas à Topologia de Redes:

- I. Topologia em barra comum se caracteriza pela ligação de estações (nós) ao mesmo meio de transmissão. A barra é geralmente compartilhada no tempo ou na frequência, permitindo a transmissão de informação.
- II. Topologia em barra caracteriza pela ligação em anel, sendo capaz de transmitir e receber dados em qualquer direção, tendo um desempenho muito alto comparado a outras topologias.
- III. Na topologia em estrela cada nó é interligado a um nó central (mestre) por meio do qual todas as mensagens devem passar. Tal nó age como centro de controle de rede, interligando os demais nós.
- IV. Topologia em anel consiste em estações conectadas por um caminho fechado, evitando os problemas de confiabilidade de uma rede em estrela, são capazes de transmitir e receber dados em qualquer direção.

A seqüência correta é:

- a) Apenas as assertivas I e IV estão corretas.
- b) Apenas as assertivas I e II estão corretas.
- c) Apenas a assertiva III está correta.
- d) Apenas as assertivas I, III e IV estão corretas.

63. Assinale a alternativa correta em relação ao par trançado.

- a) O par trançado utiliza o conector LPT3 para sua interconexão.
- b) No par trançado, os quatro fios de conexão são enrolados a forma de controlar o ruído e manter a faixa notavelmente baixa.
- c) No par trançado, dois fios são enrolados em espiral de forma a reduzir o ruído e manter constantes as propriedades elétricas do meio por intermédio de todo o seu comprimento.
- d) No par trançado não existe limite na frequência de transmissão, a faixa do par trançado é baixa.

64. Analise o quadro comparativo dos meios de transmissão e suas características:

Item	I	II
Características/Meio	Par trançado	Cabo coaxial "Base Band"
Tipo de sinalização	Digital	Digital
Disponibilidade de componentes	Alta disponibilidade	Limitada
Topologias Adequadas	Todas	Todas
Relação sinal/ruído	Baixa	Média
Distância máxima de transmissão/velocidade típica	Poucas centenas de metros até 1 Gbps	1,0 Km 10 Mbps

Item	III	IV
Características/Meio	Cabo Coaxial "BroadBand"	Fibra Ótica
Tipo de sinalização	Digital	Transmissão
Disponibilidade de componentes	Alta disponibilidade	Bastante limitada
Topologias Adequadas	Todas	Estrela e anel
Relação sinal/ruído	Baixa	Alta
Distância máxima de transmissão/velocidade típica	10s de Km 20 Mbps	10s de Km 4 Gbps

Com relação aos itens do quadro comparativo assinale a única alternativa correta com respeito aos meios de transmissão:

- a) Apenas os itens II e III estão corretos.
- b) Apenas os itens I, II e III estão corretos.
- c) Apenas os itens I e IV estão corretos.
- d) Apenas os itens I, II e IV estão corretos.

65. Protocolo é basicamente a parte do sistema operacional da rede encarregada de ditar as normas de comunicação. Analise as seguintes questões.

- I. Transfer Control Protocol /Internet Protocol TCP/IP foi desenvolvido para ser um protocolo roteável e serve como padrão para redes de longa distancia e para acesso à internet.
- II. NetBeui, significa Network Basic End User Interface, ele suporta grandes NetWare, sendo rápido e complexo, porém com boa estrutura de rede.
- III. NetBeui, significa Network Basic End User Interface, ele suporta pequenas LANs é rápido e simples, porém tem uma estrutura arquitetônica inerente que limita sua eficiência à medida que a rede se expande.
- IV. Internet Packet Exchange – IPX foi desenvolvido para suportar redes de longa distâncias (WANs), com alta capacidade de roteamento.

A seqüência correta é:

- a) Apenas as assertivas I, II e IV estão corretas.
- b) As assertivas I, II, III e IV estão corretas.
- c) Apenas as assertivas I e III estão corretas.
- d) Apenas as assertivas II e III estão corretas.

66. Analise as seguintes questões abaixo relacionadas à função de uma Placa de Rede:

- I. Preparação dos dados que podem ser enviados pelos cabos. A Placa de rede não converte os bits de dados em um sentindo e no outro quando eles passam.
- II. Endereçamento dos dados: cada placa de rede tem seu próprio e único endereço que ela fornece à corrente de dados.
- III. Controle de fluxo de dados: a placa dispõe de uma RAM para ajudá-lo a controlar o fluxo de dados e não sobrecarregar o computador nem os cabos.
- IV. Conexão com outro computador: antes de enviar alguma informação, cada placa inicia primeiramente um diálogo com cada uma das placas de rede. Algumas informações sobre o tamanho das palavras, intervalos são resolvidas nesta etapa.

A seqüência correta é:

- a) As assertivas II, III e IV estão corretas.
- b) Apenas as assertivas I e II estão corretas.
- c) Apenas as assertivas I e IV estão corretas.
- d) Apenas a assertiva III está correta.

67. Analise as seguintes questões abaixo relacionadas assinale a única alternativa **INCORRETA** a respeito da programação de uma Central Telefônica:
- Ramal semiprivilegiado é o ramal programado a fazer ligações internas, externas locais, regionais, DDD e pode receber ligações externas.
 - Ramal de transbordo é um ramal programado para promover todos os tipos de ligação permitidos pela central. Faz ligações internas, externas, locais, regionais, DDD, DDI e pode receber ligações externas.
 - Ramal semi-restrito é o ramal que faz ligações internas, externas locais, regionais e pode receber ligações externas.
 - Ramal agenda faz ligações internas e pode originar ou receber chamadas externas para os números preestabelecidos na agenda e para nenhum outro número telefônico.
68. O modelo de arquitetura OSI define três fases de operação dentro da camada de transporte: fase de estabelecimento, fase de transferência e fase de terminação. Assinale a única alternativa **INCORRETA** a respeito das características da fase de estabelecimento:
- Ajuste do tempo de transmissão e características de erro.
 - Controle o tamanho dos pacotes de dados.
 - Multiplexação de conexões providenciadas pelas camadas mais baixas.
 - Gerenciamento de conexões de transporte para conexões de camadas mais baixas.
69. Relacione a coluna superior com a coluna inferior no que se refere à dispositivos de Rede:
- (1) Modem
(2) Bouters
(3) Roteador
(4) Gateway
- () São equipamentos utilizados em situações especiais, como redes com diferença de tamanho de pacotes e formas de endereçamento.
- () Dispositivo interno ou externo que modula os bits, processados em formato de arquivos eletrônicos, transformando-os em sinal elétrico.
- () É um equipamento que resume as qualidades encontradas nas pontes e nos roteadores. Sua atuação na rede integra o uso de pontes e roteadores de forma mais econômica e controlável do que quando estão separados em dois equipamentos.
- () São dispositivos utilizados para endereçar redes com topologias e/ou arquiteturas diferentes. Verificam os pacotes por eles recebidos e selecionam o melhor caminho ou rota para distribuí-los dando continuidade ao seu destino na rede.
- Assinale a alternativa que contém a seqüência correta, de cima para baixo:
- 4, 3, 2, 1.
 - 3, 1, 4, 2.
 - 4, 1, 2, 3.
 - 2, 4, 1, 3.
70. A conexão entre ramais e a central telefônica dependem do tipo de conector. Assinale a única alternativa correta a respeito do conector de enrolar:
- Também é utilizado nas centrais telefônicas por apresentar muita facilidade de manuseio. Está composto basicamente por duas chapas presas por um parafuso.
 - Trata-se de um conector no qual se enrola o cabo ou fio que liga a central na distribuição ou diretamente no ramal, utilizando-se de uma enroladeira ou ferramenta de enrolar.
 - É pouco utilizado por apresentar muita dificuldade de manuseio. Cada um dos pares dos condutores de cada ramal é soldado num conector que depois é inserido na placa de tronco ou de ramais da central.
 - É muito utilizado nas centrais telefônicas e, dependendo do tipo de conector de encaixe utilizado, pode facilitar ou complicar a retirada e reinstalação de um ramal ou central.

O dilema dos vírus

- 1 Os vírus altamente transmissíveis são os que passam de humano para humano pelas vias aéreas, como gripes, catapora e sarampo. Eles são espalhados pelo ar, quando um infectado espirra ou tosse. Para alguém se expor, basta não estar imunizado e respirar – ou tocar – numa superfície contaminada e levar a mão ao rosto.
- 5 A gripe do tipo A, a suína, é especialmente perigosa porque seu vírus passa por mutações dramáticas. A cada cepa surge uma doença para a qual o sistema imunológico não sabe a resposta. Mas, mesmo quando aparecem supervírus, a fatalidade deles tem sido relativamente baixa. A gripe espanhola, por exemplo, matou mais do que bala de carabina, em 1918 e 1919. Mais mesmo: foram 50 milhões de vítimas – 6 vezes mais que a 1ª Guerra Mundial, sua contemporânea. É muito, mas isso corresponde a apenas 2,5% dos infectados. Já o vírus do ebola tem fatalidade de até 90% – diarreia hemorrágica, vômito negro, sangue, sangue, sangue e morte. Mas foram poucos os casos. E por um motivo simples: o vírus mata tão rapidamente que acaba “se suicidando”, antes de se espalhar. Essa regra, porém, não equivale a negar que estamos perto de uma pandemia devastadora. Desde 2005 a Organização Mundial da Saúde (OMS) alerta que alguma, um dia, deverá matar até 7,5 milhões de pessoas. Para isso, basta que o vírus letal mantenha o doente vivo por tempo bastante para se espalhar.
- 20 Em 1918, quando as viagens internacionais eram feitas basicamente de navio e trem, uma pandemia demorava de 6 a 9 meses para atingir todo o mundo. Hoje, com 2,2 bilhões de passageiros aéreos circulando entre as 4 mil cidades com aeroportos no planeta, esse tempo encurta para no máximo 3 meses. Quando uma supergripe chegar, serão necessários estoques de vacinas e de drogas antivirais, além de funcionários, hospitais, equipamentos. E poucos países têm isso em quantidade. Por esse motivo, a gripe suína pelo menos serviu de alerta para quando a próxima pandemia vier.
- 25

(Adapt. de *O dilema dos vírus*, de Maurício Horta. In *Super interessante*. São Paulo: Abril, jun. 2009.)

Observação: Cada número indicado entre parênteses refere-se à linha, no texto, em que se encontra a palavra, expressão ou frase sublinhada.

- Assinale a alternativa que interpreta corretamente o sentido do texto.
 - Uma supergripe será altamente fatal, porque há deficiência de recursos financeiros para um estoque de vacinas e de drogas antivirais.
 - A fatalidade dos vírus é baixa porque o sistema imunológico humano desconhece como combatê-los.
 - Os vírus transmitem-se de uma pessoa infectada para outra pessoa, por meio da tosse ou espirros.
 - Os vírus altamente transmissíveis já fizeram, em todo o mundo, 50 milhões de vítimas.
- Assinale a alternativa **INCORRETA**.
 - Em passam de humano para humano (1) subentende-se: *ser humano para ser humano*.
 - As palavras mutações (6) e pandemia (20 e 26) significam, respectivamente, *alterações / transformações* e *doença epidêmica amplamente difundida*.
 - Em quando um infectado espirra ou tosse (3) há, respectivamente, ideia de tempo e de exclusão.
 - É obrigatório o emprego da palavra E, nas linhas 13 e 24, por ela ser conjunção, tendo como finalidade ligar orações.
- Considere estas afirmações:
 - não sabe a resposta (7) equivale a *é uma cepa desconhecida pelos cientistas*.
 - A conjunção Mas (7) estabelece relação de dependência da oração em que se encontra com a anterior.
 - Na frase A cada cepa... a resposta (6-7) há uma idéia de gradação.
 - Em um dia, deverá matar (16) indica um fato que pode acontecer no futuro, dependendo de certas condições.
 - Na frase A gripe do tipo A ... por mutações dramáticas (5-6) há uma idéia de causa.Assinale a alternativa que contém **TODAS** as informações corretas.
 - II, III, IV e V.
 - I, III, IV e V.
 - I, II e V.
 - II, IV e V.
- Assinale a alternativa **INCORRETA**.

O pronome, em ...

 - ... mas isso (10), remete a 50 milhões de vítimas.
 - ... alerta que alguma (16), refere-se à gripe suína.
 - ... são os que passam (1) e Eles (2), refere-se a vírus.
 - ... Para alguém se expor (3) e “se suicidando”, antes de se espalhar (14), é reflexivo.
- Em Quando uma supergripe chegar, serão necessários estoques de vacinas (22-23) há correlação (harmonia) entre os tempos verbais empregados: respectivamente, futuro do subjuntivo e futuro do presente do indicativo.

Assinale a alternativa com a frase em que **NÃO EXISTE** correlação entre os tempos verbais apresentados.

 - Se eu não estivesse imunizado contra a gripe, tocasse em alguém ou em um objeto contaminado e levasse a mão ao rosto, poderia ser contaminado.
 - Desejamos que todos tenham compreendido a importância de combater a gripe suína.
 - A Vigilância Sanitária alerta a população para que auxilie no combate ao vírus da gripe.
 - Caso fiquemos perto de um infectado que espirrasse ou tossisse, estaríamos infectados.
- Assinale alternativa **INCORRETA**.
 - Em Eles são espalhados pelo ar (.2) pelo ar é agente da passiva.
 - A expressão como gripes, catapora e sarampo (2) pode ser substituída por *doenças infantis*.
 - Em Já o vírus do ebola (11) o advérbio equivale a *Por outro lado*.
 - A palavra mesmo (7) é advérbio e equivale a *até*.

7. Preencha os espaços com **A/a – À/à – Há**.
- _____ 368 anos os holandeses dominaram _____ Capitania do Maranhão.
 - _____ Revolta de Bechman queria, por um lado, que _____ Companhia de Jesus fosse expulsa das terras maranhenses, porque ela combatia _____ escravidão indígena.
 - _____ tardinha gostamos de passear _____ pé, pelas ruas centrais de Alcântara.
- Assinale a alternativa que contém a seqüência correta, de cima para baixo.
- Há – a – Há – a – à – A – a
 - A – há – A – à – a – A – à
 - Há – a – A – a – a – À – a
 - A – à – À – à – à – À – à
8. Assinale a alternativa que **NÃO OBEDECE** à norma culta da língua.
- Era oito horas quando se iniciou, em mutirão, os serviços de limpeza dos canteiros e a higienização da área da Lagoa da Jansen.
 - É importante que se observem os trabalhos de limpeza e desobstrução de galerias pluviais da cidade.
 - Devem-se conservar em bom estado as quadras poliesportivas da comunidade, para que todos possam aproveitá-las adequadamente.
 - Deverá fazer vários anos que não chovia tanto em nossa região.
9. Assinale V para verdadeiro e F para falso, observando o uso da norma culta da língua.
- () No plural, *Haverá cidade mais bela que São Luís?* fica: *Haverão cidades mais belas que São Luís?*
- () Em *No mundo todo, todo mundo aprecia as praias do Maranhão*, o pronome todo significa, respectivamente, *mundo inteiro* e *a totalidade dos seres humanos*.
- () Está correta a frase *O prato que mais gosto é arroz de cuxá* com peixe frito.
- () Tatiana e Mirela? Elas mesmas programaram sua viagem à Chapada das Mesas.
- () A beleza que encontrei nos Lençóis Maranhenses veio ao encontro dos meus sonhos.
- Assinale a alternativa que contém a seqüência correta, de cima para baixo.
- F, V, F, V, V
 - V, V, F, F, V
 - F, V, V, F, F
 - V, F, F, V, F
10. Observe as frases abaixo.
- O Pólo da Floresta dos Guarás deve seu nome a uma ave de plumagem vermelha onde é comum naquela região.
 - Eu mal havia chego à Ilha dos Lençóis, em Cururupu, e tinha pego resfriado.
 - Infelizmente eu não pude vim aqui ontem, para conhecer a festa do Divino Espírito Santo.
 - Vossa Senhoria desejais conhecer o Delta do Rio Parnaíba?
- Assinale a alternativa **INCORRETA**.
- A frase III está incorreta; a forma verbal vim deve ser substituída por vir.
 - A frase IV está incorreta, pois o verbo deve concordar em gênero (e número) com os pronomes de tratamento, que são de 3ª pessoa.
 - A frase I está correta, porque o emprego de onde obedece à norma gramatical da língua portuguesa.
 - Para tornar correta a frase II é necessária a substituição das formas verbais do participio; respectivamente, por chegado e pegado.
11. O número BINÁRIO "01100001" equivale, em DECIMAL, a:
- 49
 - 193
 - 97
 - 1101
12. São softwares aplicativos todos os apresentados abaixo, **EXCETO**:
- OpenOffice Writer
 - Microsoft Word
 - Adobe PhotoShop CS4
 - Linux
13. Dentre as versões apresentadas abaixo, qual se caracteriza por ser a versão mais recente dos sistemas operacionais Windows:
- Windows Vista
 - Windows 2003
 - Windows XP
 - Windows NT
14. Podem ser usadas como listas para correspondências no Microsoft Word 2007 todas as seguintes fontes, **EXCETO**:
- Documentos do Adobe Acrobat.
 - Contatos do Outlook.
 - Conexões de bancos de dados do Office.
 - Documentos do Word.
15. Dentre os protocolos utilizados na internet apresentados abaixo se caracteriza como sendo um protocolo de transferência segura de dados?
- FTP
 - SMTP
 - HTTPS
 - HTTP
16. O que é um Proxy?
- É um computador que funciona como um intermediário entre um navegador da Web (como o Internet Explorer) e a Internet.
 - É um computador de usuário final que foi comprometido por códigos maliciosos em geral, como *worms*, *bots*, vírus e cavalos de tróia.
 - É um serviço que geralmente usado em sites de notícias e blogs para distribuir automaticamente textos, mas também servem para distribuir outros tipos de conteúdo digital como imagens, arquivos de áudio e vídeo.
 - É um *e-mail* não solicitado, que geralmente é enviado para um grande número de pessoas.
17. Qual o nome dado a função do Microsoft Outlook 2007 que inclui diversas ações que o Outlook pode executar com base nas condições definidas, como mover todas as mensagens de email de uma pessoa para uma pasta que não seja a Caixa de Entrada?
- Central de Confiabilidade.
 - Configurações de conta.
 - Personalizar.
 - Regras e alertas.
18. Este nível também é conhecido como "Striping" ou "Fracionamento". Nele, os dados são divididos em pequenos segmentos e distribuídos entre os discos. O tipo de RAID a que se está referindo é o:
- RAID 0
 - RAID 5
 - RAID 1
 - RAID 4

19. O caminho UNC necessário para que se possa acessar o compartilhamento PÚBLICO, que está localizado no servidor SERVER, que faz parte do domínio TJMA, a partir da máquina CLIENTE, que faz parte do mesmo domínio, é:
- \\TJMA\SERVER\PUBLICO
 - \\SERVER\PUBLICO
 - \CLIENTE\\TJMA\SERVER\PUBLICO
 - \\CLIENTE\TJMA\SERVER\PUBLICO
20. Em uma estrutura básica de banco de dados, a menor estrutura na qual serão inseridos os caracteres referentes aos dados recebe a denominação de:
- Registro
 - Campo
 - Arquivo
 - Base
21. Certa loja anunciou um forno de microondas ao preço de R\$551,25, com pagamento somente 2 meses após a compra, sem entrada. Porém para pagamento a vista o mesmo forno de microondas sai por R\$500,00. Qual a taxa mensal de juros compostos praticado pela loja?
- 7%
 - 6%
 - 4%
 - 5%
22. Se 8 pedreiros constroem uma casa em 365 dias, quantos pedreiros são necessários para construir uma casa em 73 dias?
- 45
 - 40
 - 43
 - 35
23. Em uma corrida automobilística, 20 carros queimam 600 litros de gasolina em 30 minutos. Quantos litros, no mínimo, um carro deve ter no seu tanque para poder correr por 2 horas?
- 150
 - 90
 - 120
 - 100
24. Dois amigos dividem o custo de R\$ 5,00 de um bilhete de loteria. Um paga R\$2,00 e o outro R\$ 3,00. O bilhete é sorteado e eles recebem um prêmio de R\$ 150.000,00, dividindo proporcionalmente o prêmio do valor pelo valor pago por cada um dos amigos, a pessoa que pagou R\$ 3,00 pelo bilhete ganhará:
- R\$ 75.000,00
 - R\$ 60.000,00
 - R\$ 100.000,00
 - R\$ 90.000,00
25. Uma mãe quer dividir 30 balas proporcionalmente a idade de cada um dos seus 3 filhos. Sabendo que as idades são 3, 5 e 7 anos, o filho mais novo deve receber quantas balas?
- 9
 - 14
 - 6
 - 10
26. Uma geladeira é vendida a vista por R\$ 2.000,00 ou em 10 parcelas de R\$ 240,00. A taxa de juro simples mensal incluída no valor de cada prestação da compra a prazo é:
- 4%
 - 40%
 - 20%
 - 2%
27. A tecla de um dos algarismos de uma calculadora está com defeito quando ela é apertada aparece outro algarismo em seu lugar (sempre o mesmo). No entanto a calculadora efetua corretamente as operações. Usando está calculadora, o seguinte resultado foi obtido:
- $$5652 + 6647 = 12295$$
- A tecla com defeito da calculadora é referente ao algarismo:
- 9
 - 2
 - 7
 - 3
28. Pedro distribuiu um número x de moedas de 1 real em caixa numeradas de 1 à 5. Sabe-se que:
- A quantidade de moedas na caixa 1 é o dobro da quantidade de moedas na caixa 2 e metade da quantidade de moedas na caixa 3
 - A diferença entre a quantidade de moedas nas caixas 5 e na caixa 4 é igual a quantidade de moedas na caixa 2
 - A caixa 5 tem 50 moedas e a caixa 3 tem 40 moedas.
- Podemos dizer que a quantidade total de moedas (x) é igual a:
- 160
 - 140
 - 170
 - 150
29. São dados uma balança de dois pratos e um conjunto de três bolas iguais na aparência mas uma, e apenas uma é mais pesada que as outras. Qual o número mínimo de pesagens necessário para se determinar a bola mais pesada?
- 1
 - Não é possível determinar.
 - 3
 - 2
30. Uma TV foi vendida por R\$ 1.375,00 com lucro de 25%. Qual o valor de custo da TV?
- Não é possível determinar o custo com os dados fornecidos.
 - R\$ 1.200,00
 - R\$ 1.000,00
 - R\$ 1.100,00
31. Acerca do Código de Divisão e Organização Judiciárias do Estado do Maranhão (LC n. 014/1991), assinale a alternativa correta:
- a criação de novas comarcas não dependerá de audiência prévia da Corregedoria Gera da Justiça.
 - a comarca, que pode ser constituída por mais de um termo judiciário, terá a denominação daquele que lhe servir de sede.
 - havendo impedimento ou suspensão do juiz, o feito será redistribuído, sem necessidade de compensação posterior.
 - na composição do Tribunal, 2/3 (dois terços) dos lugares serão preenchidos por advogados de notório saber jurídico, com mais de 10 (dez) anos de efetiva atividade profissional e de Membros do Ministério Público Estadual, de notório merecimento, com mais de 10 (dez) anos de carreira, todos de reputação ilibada e indicados em lista sêxtupla pelos órgãos de representação das respectivas classes.

32. Assinale a alternativa correta acerca do Código de Divisão e Organização Judiciárias do Estado do Maranhão (LC n. 14/1991):
- a) quem tiver sido Presidente do Tribunal, não mais integrará a lista entre os elegíveis, mesmo que esgotados todos os nomes na ordem de antiguidade.
 - b) a modificação de entrância da comarca importará em imediata promoção do juiz.
 - c) ordinariamente, o Pleno do Tribunal reunir-se-á duas vezes por semana.
 - d) nas comarcas onde houver duas varas competentes para o mesmo processo, a competência será fixada por distribuição.
33. Assinale a alternativa **INCORRETA**, no que concerne ao Código de Divisão e Organização Judiciárias do Estado do Maranhão (LC n. 14/1991):
- a) as Turmas Recursais Cíveis e Criminais são igualmente competentes para processar e julgar os mandados de segurança e os habeas corpus impetrados contra Juiz de Direito dos Juizados Especiais.
 - b) em cada Município funcionará, pelo menos, 01 (um) Tribunal do Júri, com a composição e organização determinadas pelo Código de Processo Penal, assegurado o sigilo das votações, a plenitude da defesa e a soberania dos veredictos.
 - c) nos Juizados Especiais, as Turmas Recursais serão compostas por três Juizes titulares e três advogados suplentes, em exercício no primeiro grau de jurisdição, designados pelo Presidente do Tribunal de Justiça.
 - d) no que concerne à Justiça Militar, ao Tribunal de Justiça caberá decidir sobre a perda do posto e patente dos Oficiais e da graduação dos Praças.
34. Assinale a alternativa **INCORRETA**, quanto ao Juizados Especiais (LC n. 014/1991):
- a) é vedada a atuação das unidades jurisdicionais de forma móvel ou itinerante.
 - b) o termo circunstanciado a que alude o artigo 69 da Lei 9.099, de 26.09.95, será lavrado pela autoridade policial civil ou militar que tomar conhecimento da ocorrência.
 - c) as unidades jurisdicionais cíveis e criminais dos juizados especiais poderão funcionar em horário noturno, bem como, aos sábados, domingos e feriados, atendidas as peculiaridades de cada uma delas ou da Comarca.
 - d) o Juizado Especial Criminal tem competência para a conciliação, transação, processo, julgamento e execução das infrações penais de menor potencial ofensivo, a exemplo do que ocorre com as contravenções penais.
35. Julgue as seguintes proposições acerca dos Magistrados Estaduais:
- I. a vitaliciedade dos juizes substitutos só será adquirida após três anos de efetivo exercício no cargo, a exemplo do que ocorre com os servidores.
 - II. o Tribunal, por maioria absoluta de seus membros, poderá exonerar o Juiz de Direito Substituto que revelar escassa capacidade de trabalho ou personalidade incompatível com os encargos, deveres e responsabilidades da Magistratura, assegurada ampla defesa.
 - III. na promoção por antiguidade, o Tribunal somente poderá recusar o Juiz mais antigo, pelo voto de dois terços de seus membros, repetindo-se a votação até fixar-se a escolha.
 - IV. na promoção por antiguidade, havendo empate entre os concorrentes, atender-se-á, como primeiro critério de desempate, a antiguidade na entrância anterior.
- Assinale a alternativa correta:
- a) estão corretas as proposições I, II e IV.
 - b) estão corretas as proposições II e III.
 - c) estão corretas as proposições I, II, III e IV.
 - d) estão corretas as proposições I e IV.
36. Não é vedado ao Magistrado:
- a) exercer cargo de direção ou técnico de sociedade civil, associação ou fundação, de qualquer natureza ou finalidade, salvo de associação de classe, e sem remuneração.
 - b) exercer o comércio ou participar de sociedade comercial, inclusive de economia mista, exceto como acionista ou quotista.
 - c) estabelecer críticas a decisões judiciais do Tribunal em obras técnicas ou no exercício do Magistério.
 - d) manifestar, por qualquer meio de comunicação, opinião sobre processo pendente de julgamento, seu ou de outrem, ou Juízo depreciativo sobre despachos, votos ou sentenças de órgãos judiciais.
37. Assinale a alternativa correta acerca do Código de Divisão e Organização Judiciárias do Estado do Maranhão:
- a) o Secretário Judicial terá necessariamente formação superior comprovada pelo competente diploma, salvo nas comarcas do interior, quando, excepcionalmente, após justificativa do Magistrado e aprovação do Plenário, poderá o Presidente do Tribunal nomear portador de certificado de conclusão de curso de ensino médio.
 - b) as diligências atribuídas aos Oficiais de Justiça podem ser cumpridas por terceiros, independente de autorização judicial.
 - c) a estabilidade dos servidores do Poder Judiciário será adquirida após dois anos de efetivo exercício no cargo, após avaliação de comissão designada pelo Presidente do Tribunal.
 - d) será exonerado o servidor que não tomar posse no prazo de trinta dias, contados da publicação do ato de nomeação.
38. **NÃO SÃO CONSIDERADOS** serventuários judiciais:
- a) o subdiretor geral da Secretaria do Tribunal de Justiça.
 - b) os secretários judiciais.
 - c) o Diretor-Geral da Secretaria do Tribunal de Justiça.
 - d) os técnicos judiciários.
39. Assinale a alternativa correta:
- a) o Adicional de Qualificação será devido ao servidor aposentado que tenha concluído curso de pós-graduação em sentido amplo ou estrito antes da data da inativação.
 - b) diante do caráter público dos processos, pode o servidor prestar informação de qualquer processo, por telefone, ainda que se trate de medida liminar deferida em segredo de Justiça.
 - c) o Adicional de Qualificação não constitui salário de contribuição para efeitos da seguridade social dos servidores do Estado.
 - d) os servidores residirão, facultativamente, nos municípios de suas respectivas lotações.
40. Assinale a alternativa **INCORRETA**:
- a) a suspensão do servidor será cabível quando ele não der os recibos devidos por lei ou exigidos pelas partes.
 - b) a pena de advertência poderá ser aplicada verbalmente ao servidor público, em caso de negligência no cumprimento dos deveres do cargo.
 - c) não será demitido o servidor que praticar ofensa física contra outro servidor ou particular, quando demonstrar que o fez em legítima defesa.
 - d) são de entrância intermediária as comarcas com mais de um juiz.

41. Analise as seguintes questões relacionadas ao microprocessador:

- I. O processador 8088 tem o mesmo conjunto de instruções e a mesma arquitetura interna do 8086 e é, portanto, um processador de 16 bits. A principal diferença entre os dois processadores está na largura do barramento de dados, que é de apenas 8 bits no 8088, no lugar dos 16 bits do 8086.
- II. O princípio da segmentação consiste em combinar dois registradores de 16 bits para gerar um endereço de memória de 20 bits. O processador utiliza dois tipos de registradores nessa combinação: um registrador de segmento e um registrador de *offset*.
- III. O 8086 tem quatro registradores de segmento, um para endereçar segmentos de código (CS), outro para endereçar segmentos de pilha (SS) e outros dois para endereçar segmentos de dados (DS e ES).
- IV. A linguagem assembly desenvolvida pela Intel para o microprocessador 8086 denomina-se ASM-86.

A seqüência correta é:

- a) As assertivas I, II, III e IV estão corretas.
- b) Apenas as assertivas I e II estão corretas.
- c) As assertivas I e IV estão corretas.
- d) Apenas a assertiva III está correta.

42. O resultado da operação de números em hexadecimal $-B_{CH} + F_{CH}$, utilizando a aritmética do complemento de 2 será de:

- a) EB_H
- b) 40_H
- c) $3A_H$
- d) 36_H

43. A representação do número $+97_{10}$, utilizando a notação sinal modulo será de:

- a) 10011110_2
- b) 01100001_2
- c) 10100111_2
- d) 01010111_2

44. O resultado da conversão do número decimal 35479_{10} em hexadecimal será de:

- a) $7AA7_H$
- b) $9BA8_H$
- c) 7986_H
- d) $8A97_H$

45. Assinale abaixo a única alternativa que determina a expressão booleana simplificada de:

$$S = (A \oplus B + \overline{B}CD) + \overline{A}B$$

- a) $S = A \odot B$
- b) $S = \overline{C}D + AB$
- c) $S = \overline{C} + \overline{A}B$
- d) $S = A \oplus B$

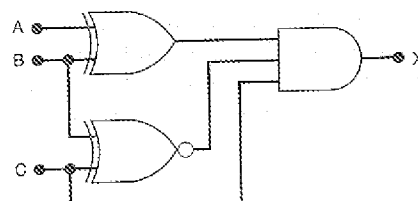
46. Uma Unidade de Central de Processamento de um microprocessador deve possuir um conjunto de portas lógicas dedicadas que armazenam dígitos binários simples que são automaticamente "setados" ou "resetados" de acordo com o resultado das operações da Unidade Lógica Aritmética. Cada dígito binário destas portas lógicas dedicadas é chamado:

- a) Instrução de ramificação
- b) Registro
- c) Flag de estado
- d) Timing de instrução

47. O resultado da simplificação da expressão booleana $S = \overline{A}\overline{B}\overline{C} + \overline{A}BC + ABC + A\overline{B}\overline{C} + A\overline{B}C$ será:

- a) $S = B \odot C + AC$
- b) $S = A \oplus B \odot C$
- c) $S = BC + AB + AC$
- d) $S = A \odot C + BC$

48. Determinar as condições de entrada (A, B, C) necessárias para gerar uma saída $x = 1$ no circuito mostrado na figura:

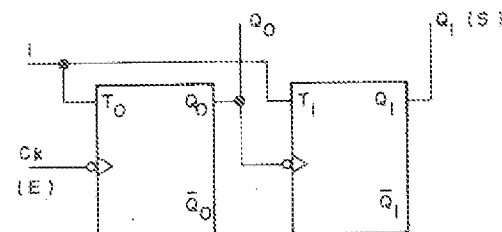


- a) $A = 1, B = 1, C = 1$
- b) $A = 0, B = 1, C = 1$
- c) $A = 1, B = 0, C = 1$
- d) $A = 0, B = 0, C = 0$

49. Assinale a única alternativa que representa a capacidade de memória e a palavra de endereço inicial e final para a memória RAM 128Kx8:

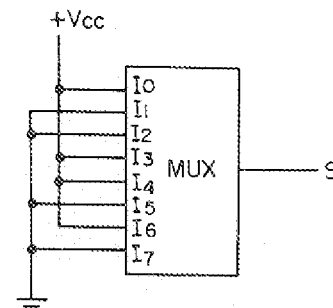
- a) Capacidade 1M bits, endereço: 00000_H a $1FFFF_H$
- b) Capacidade 2048 bits, endereço: 000_H a $1FF_H$
- c) Capacidade 32M bits, endereço: 000000_H a $1FFFFFF_H$
- d) Capacidade 1024 bits, endereço: 0000_H a $1FFF_H$

50. Suponha que o estado inicial de Q_0 e Q_1 (S) no circuito a seguir, seja igual a zero. Sabendo-se que os flip-flops são sensíveis à borda de descida do pulso de clock, qual a função executada pelo circuito?



- a) Contador síncrono de década.
- b) Contador decrescente de 11 a 0.
- c) Contador assíncrono divisor de frequência 4.
- d) Contador assíncrono de 0 a 7.

51. O circuito lógico equivalente à saída "S" do multiplexador de 8 entradas de informação e 3 de endereço mostrado abaixo tem como equação:



- a) $S = \overline{B}\overline{C} + A\overline{C} + \overline{A}BC$
- b) $S = BC + AB$
- c) $S = A\overline{C} + A\overline{B}C$
- d) $S = A\overline{B}\overline{C} + B$

52. Analise as seguintes questões relacionadas as memórias:

- I. As memórias EEPROMs são voláteis oferecem tempos de acesso reduzidos e têm alta densidade e baixo custo por bit. Entretanto, elas podem ser apagadas em bloco por luz UV.
- II. A célula de memória flash é semelhante à célula com único transistor da EPROM (diferente da célula mais complexa da EEPROM com dois transistores), apenas um pouco maior. Elas podem ser apagadas eletricamente no circuito, por setor ou em bloco (todas as células).
- III. As memórias programáveis MROMs tipicamente costumam ter saídas tristate que permitem que sejam usadas em um sistema de barramento. A exemplo das PROMs essas memórias não podem ser apagadas ou reprogramadas.
- IV. As memórias EPROMs são não-voláteis, oferecem rápido acesso para leitura e permitem que o apagamento e a reprogramação de bytes individuais sejam feitos de maneira rápida no circuito.

A seqüência correta é:

- a) Apenas as assertivas I, III e IV estão corretas.
- b) Apenas as assertivas II e III estão corretas.
- c) As assertivas I, II, III e IV estão corretas.
- d) As assertivas II e IV estão corretas.

53. Relacione a coluna superior com a coluna inferior no que se refere à SSB (*Single Side Band* ou faixa lateral única) por filtragem:

- (1) Amplificador de áudio
- (2) Modular balanceado
- (3) Oscilador de portadora
- (4) Filtro de faixa lateral

- () Gera um sinal de RF de amplitude e freqüência constantes.
- () Finalidade de adaptar o nível do sinal entregue pelo microfone às necessidades do modular balanceado.
- () Gera o sinal AM-DSB/SC a partir do sinal modulante proveniente do amplificador de áudio e da portadora, oriunda do oscilador do mesmo nome.
- () Finalidade é filtrar uma das duas faixas laterais entregues ao modular balanceado.

Assinale a alternativa que contém a seqüência correta, de cima para baixo:

- a) 3,1,2,4
- b) 3,1,4,2
- c) 2,3,4,1
- d) 1,3,4,2

54. A propagação das ondas eletromagnéticas (OEM) nas proximidades do solo dependem da freqüência e das características do percurso. Assinale a alternativa correta em relação a características das OEM e suas faixas de freqüência:

- a) Ondas Elevadas = 3MHz a 18MHz
- b) Ondas Longas = 300Khz a 3GHZ
- c) Ondas Muito Longas =3kHz a 30kHz
- d) Ondas Microondas =3GHZ a 25 MHz

55. Assinale a única alternativa **INCORRETA** em relação à Topologia de Redes.

- a) A topologia em árvore é essencialmente uma série de barras interconectadas. Geralmente existe uma barra central em que outros ramos menores se conectam.
- b) As maiores problemas com topologia em anel são sua vulnerabilidade a erros e pouca tolerância a falhas.
- c) O desempenho obtido em uma rede em estrela depende da quantidade de tempo requerido pelo nó central para processar e encaminhar uma mensagem e da carga de tráfego na conexão, isto é, o desempenho é limitado pela capacidade de processamento do nó central.
- d) Topologias em barra, a exemplo da topologia em anel, podem empregar interfaces passivas, nas quais falhas causam a parada total do sistema.

56. Analise as seguintes questões relacionadas aos detectores de envoltória:

- I. Quadrático é aquele onde o sinal de RF é aplicado a um dispositivo cuja curva de transferência seja de uma equação não-linear. Sua desvantagem é introduzir distorção em sinais modulados.
- II. Síncrono é aquele onde o sinal de RF é aplicado a um dispositivo cuja curva de transferência seja de uma equação não-linear. Sua desvantagem é introduzir distorção em sinais modulados.
- III. Síncrono é o tipo onde o sinal a ser detectado tem geralmente grande amplitude. Nesse caso, um diodo pode atuar como retificador, sendo a tensão retificada e filtrada posteriormente.
- IV. Quadrático é o tipo onde o sinal a ser detectado tem geralmente grande amplitude. Nesse caso, um diodo pode atuar como retificador, sendo a tensão retificada e filtrada anteriormente.

A seqüência correta é:

- a) Apenas as assertivas I e IV estão corretas.
- b) Apenas as assertivas I e II estão corretas.
- c) Apenas a assertiva III está correta.
- d) Apenas as assertivas I e III estão corretas.

57. Relacione a coluna superior com a coluna inferior no que se refere à Transmissão Digital:

- (1) Central Telefônica
- (2) Codificação
- (3) Decodificação
- (4) Quantização

- () É realizada por um conversor A/D, e o seu número de bits é um parâmetro de maior importância.
- () É a primeira etapa dentro do processo de transmissão digital de sinais analógicos.
- () É a última etapa dentro do processo de transmissão digital, na qual o sinal recebido e demultiplexado é transformado novamente em sinal analógico.
- () Sua finalidade é interligar os assinantes a ela conectados.

Assinale a alternativa que contém a seqüência correta, de cima para baixo:

- a) 3,1,4,2
- b) 4,2,3,1
- c) 2,4,3,1
- d) 2,3,4,1

58. Assinale a alternativa correta em relação ao Ruído.

- a) O ruído aleatório tem como sinônimo o ruído bege transmissor.
- b) O ruído térmico é uma espécie de ruído cinza gerado pela estabilidade nos elétrons.
- c) O ruído sempre é gerado por transmissores metálicos com potencia absolutos zero paralela.
- d) O ruído aleatório nos elementos passivos é denominado ruído térmico, pois esta inteiramente associado à temperatura absoluta.

59. Assinale a alternativa correta em relação ao Sistema Telefônico.

- a) Supressão de eco é a última limitação da telefonia sobre comunicação de dados, sendo que os modems convertem os sinais digitais em tons.
- b) A largura de faixa do sistema é a diferença entre a freqüência mais baixa e mais alta que um meio pode transmitir e receber apropriadamente.
- c) Os filtros direcionais não oferecem conexões boas e límpidas para a comunicação de voz, tornando ilimitada a comunicação semiduplex.
- d) A largura de faixa do sistema público de telefonia é muito larga segundo os padrões modernos e constitui um fluxo baixo na comunicação de dados.

60. Relacione a coluna superior com a coluna inferior no que se refere à Redes Telefônicas:

- (1) Nível Físico
- (2) Nível de Enlace
- (3) Nível de Rede
- (4) Nível de Aplicação

- () Responsável pela garantia de funcionamento do enlace de comunicação, atuando sobre alinhamento, detecção e correção de erros (bits ou bytes).
- () Nível em que se situam as aplicações do sistema: telefonia (TUP), Rede Digital de Serviços Integrados (RDSI), Transações (TCAP).
- () Nível representado pelo conjunto físico de comunicação entre centrais.
- () Responsável pela reconfiguração da rede de sinalização, enviando por enlaces alternativos (ou rotas alternativas) mensagens que não possam ser escoadas pelas rotas e enlaces principais de sinalização.

Assinale a alternativa que contém a seqüência correta, de cima para baixo:

- a) 1, 2, 4, 3.
- b) 2, 4, 3, 1.
- c) 2, 4, 1, 3.
- d) 1, 3, 2, 4.

61. São equipamentos microprocessados que estão equipados com segmentos de memória RAM. Estes possuem filtros que detectam se os pacotes, que por eles passam, transportam ruídos. Como estão dotados de memória RAM, podem armazenar pacotes de informações quando o tráfego da rede for intenso. Este equipamento de rede descrito é o:

- a) Repeater
- b) Switch
- c) Bridge
- d) Hub

62. Analise as seguintes questões relacionadas à Topologia de Redes:

- I. Topologia em barra comum se caracteriza pela ligação de estações (nós) ao mesmo meio de transmissão. A barra é geralmente compartilhada no tempo ou na frequência, permitindo a transmissão de informação.
- II. Topologia em barra caracteriza pela ligação em anel, sendo capaz de transmitir e receber dados em qualquer direção, tendo um desempenho muito alto comparado a outras topologias.
- III. Na topologia em estrela cada nó é interligado a um nó central (mestre) por meio do qual todas as mensagens devem passar. Tal nó age como centro de controle de rede, interligando os demais nós.
- IV. Topologia em anel consiste em estações conectadas por um caminho fechado, evitando os problemas de confiabilidade de uma rede em estrela, são capazes de transmitir e receber dados em qualquer direção.

A seqüência correta é:

- a) Apenas as assertivas I e II estão corretas.
- b) Apenas a assertiva III está correta.
- c) Apenas as assertivas I e IV estão corretas.
- d) Apenas as assertivas I, III e IV estão corretas.

63. Assinale a alternativa correta em relação ao par trançado.

- a) O par trançado utiliza o conector LPT3 para sua interconexão.
- b) No par trançado, dois fios são enrolados em espiral de forma a reduzir o ruído e manter constantes as propriedades elétricas do meio por intermédio de todo o seu comprimento.
- c) No par trançado não existe limite na frequência de transmissão, a faixa do par trançado é baixa.
- d) No par trançado, os quatro fios de conexão são enrolados a forma de controlar o ruído e manter a faixa notavelmente baixa.

64. Analise o quadro comparativo dos meios de transmissão e suas características:

Item	I	II
Características/Meio	Par trançado	Cabo coaxial "Base Band"
Tipo de sinalização	Digital	Digital
Disponibilidade de componentes	Alta disponibilidade	Limitada
Topologias Adequadas	Todas	Todas
Relação sinal/ruído	Baixa	Média
Distância máxima de transmissão/velocidade típica	Poucas centenas de metros até 1 Gbps	1,0 Km 10 Mbps

Item	III	IV
Características/Meio	Cabo Coaxial "BroadBand"	Fibra Ótica
Tipo de sinalização	Digital	Transmissão
Disponibilidade de componentes	Alta disponibilidade	Bastante limitada
Topologias Adequadas	Todas	Estrela e anel
Relação sinal/ruído	Baixa	Alta
Distância máxima de transmissão/velocidade típica	10s de Km 20 Mbps	10s de Km 4 Gbps

Com relação aos itens do quadro comparativo assinale a única alternativa correta com respeito aos meios de transmissão:

- a) Apenas os itens I e IV estão corretos.
- b) Apenas os itens I, II e IV estão corretos.
- c) Apenas os itens II e III estão corretos.
- d) Apenas os itens I, II e III estão corretos.

65. Protocolo é basicamente a parte do sistema operacional da rede encarregada de ditar as normas de comunicação. Analise as seguintes questões.

- I. Transfer Control Protocol /Internet Protocol TCP/IP foi desenvolvido para ser um protocolo roteável e serve como padrão para redes de longa distancia e para acesso à internet.
- II. NetBeui, significa Network Basic End User Interface, ele suporta grandes NetWare, sendo rápido e complexo, porém com boa estrutura de rede.
- III. NetBeui, significa Network Basic End User Interface, ele suporta pequenas LANs é rápido e simples, porém tem uma estrutura arquitetônica inerente que limita sua eficiência à medida que a rede se expande.
- IV. Internet Packet Exchange – IPX foi desenvolvido para suportar redes de longa distâncias (WANs), com alta capacidade de roteamento.

A seqüência correta é:

- a) Apenas as assertivas II e III estão corretas.
- b) Apenas as assertivas I, II e IV estão corretas.
- c) Apenas as assertivas I e III estão corretas.
- d) As assertivas I, II, III e IV estão corretas.

66. Analise as seguintes questões abaixo relacionadas à função de uma Placa de Rede:

- I. Preparação dos dados que podem ser enviados pelos cabos. A Placa de rede não converte os bits de dados em um sentindo e no outro quando eles passam.
- II. Endereçamento dos dados: cada placa de rede tem seu próprio e único endereço que ela fornece à corrente de dados.
- III. Controle de fluxo de dados: a placa dispõe de uma RAM para ajudá-lo a controlar o fluxo de dados e não sobrecarregar o computador nem os cabos.
- IV. Conexão com outro computador: antes de enviar alguma informação, cada placa inicia primeiramente um diálogo com cada uma das placas de rede. Algumas informações sobre o tamanho das palavras, intervalos são resolvidas nesta etapa.

A seqüência correta é:

- a) Apenas a assertiva III está correta.
- b) As assertivas II, III e IV estão corretas.
- c) Apenas as assertivas I e IV estão corretas.
- d) Apenas as assertivas I e II estão corretas.

67. Analise as seguintes questões abaixo relacionadas assinale a única alternativa **INCORRETA** a respeito da programação de uma Central Telefônica:
- a) Ramal semi-restrito é o ramal que faz ligações internas, externas locais, regionais e pode receber ligações externas.
 - b) Ramal agenda faz ligações internas e pode originar ou receber chamadas externas para os números preestabelecidos na agenda e para nenhum outro número telefônico.
 - c) Ramal semiprivilegiado é o ramal programado a fazer ligações internas, externas locais, regionais, DDD e pode receber ligações externas.
 - d) Ramal de transbordo é um ramal programado para promover todos os tipos de ligação permitidos pela central. Faz ligações internas, externas, locais, regionais, DDD, DDI e pode receber ligações externas.
68. O modelo de arquitetura OSI define três fases de operação dentro da camada de transporte: fase de estabelecimento, fase de transferência e fase de terminação. Assinale a única alternativa **INCORRETA** a respeito das características da fase de estabelecimento:
- a) Gerenciamento de conexões de transporte para conexões de camadas mais baixas.
 - b) Controle o tamanho dos pacotes de dados.
 - c) Multiplexação de conexões providenciadas pelas camadas mais baixas.
 - d) Ajuste do tempo de transmissão e características de erro.
69. Relacione a coluna superior com a coluna inferior no que se refere à dispositivos de Rede:
- (1) Modem
 - (2) Bouters
 - (3) Roteador
 - (4) Gateway
- () São equipamentos utilizados em situações especiais, como redes com diferença de tamanho de pacotes e formas de endereçamento.
 - () Dispositivo interno ou externo que modula os bits, processados em formato de arquivos eletrônicos, transformando-os em sinal elétrico.
 - () É um equipamento que resume as qualidades encontradas nas pontes e nos roteadores. Sua atuação na rede integra o uso de pontes e roteadores de forma mais econômica e controlável do que quando estão separados em dois equipamentos.
 - () São dispositivos utilizados para endereçar redes com topologias e/ou arquiteturas diferentes. Verificam os pacotes por eles recebidos e selecionam o melhor caminho ou rota para distribuí-los dando continuidade ao seu destino na rede.
- Assinale a alternativa que contém a seqüência correta, de cima para baixo:
- a) 3, 1, 4, 2.
 - b) 2, 4, 1, 3.
 - c) 4, 1, 2, 3.
 - d) 4, 3, 2, 1.
70. A conexão entre ramais e a central telefônica dependem do tipo de conector. Assinale a única alternativa correta a respeito do conector de enrolar:
- a) Trata-se de um conector no qual se enrola o cabo ou fio que liga a central na distribuição ou diretamente no ramal, utilizando-se de uma enroladeira ou ferramenta de enrolar.
 - b) É muito utilizado nas centrais telefônicas e, dependendo do tipo de conector de encaixe utilizado, pode facilitar ou complicar a retirada e reinstalação de um ramal ou central.
 - c) Também é utilizado nas centrais telefônicas por apresentar muita facilidade de manuseio. Está composto basicamente por duas chapas presas por um parafuso.
 - d) É pouco utilizado por apresentar muita dificuldade de manuseio. Cada um dos pares dos condutores de cada ramal é soldado num conector que depois é inserido na placa de tronco ou de ramais da central.

Qst	T1	T2	T3	T4
1	A	D	D	C
2	B	B	A	D
3	C	D	D	A
4	B	C	B	B
5	C	C	C	D
6	D	A	A	B
7	A	B	C	C
8	A	C	B	A
9	B	A	C	A
10	C	C	C	C
11	D	A	D	C
12	B	C	D	D
13	D	D	C	A
14	B	B	D	A
15	A	C	D	C
16	C	C	C	A
17	A	B	A	D
18	D	A	D	A
19	A	B	A	B
20	B	D	B	B
21	D	A	A	D
22	C	D	B	B
23	C	D	D	C
24	D	B	B	D
25	C	C	A	C
26	A	A	B	D
27	D	B	D	D
28	B	A	A	A
29	A	B	B	A
30	B	B	B	D
31	B	D	D	B
32	D	C	A	D
33	A	A	D	C
34	C	D	B	A
35	A	A	A	B
36	A	C	B	C
37	D	D	C	A
38	C	C	D	D
39	B	A	B	A
40	B	D	A	B
41	D	A	A	A
42	B	D	C	B
43	C	C	D	B
44	D	B	C	D
45	A	A	A	A
46	B	C	C	C
47	A	A	A	A
48	B	D	B	B
49	B	B	C	A
50	A	B	B	C
51	A	A	A	A
52	D	C	B	B
53	C	C	D	A
54	C	D	A	C
55	D	C	D	D
56	A	D	A	D
57	C	B	C	B
58	A	A	A	D

59	C	D	D	B
60	A	B	B	C
61	C	A	B	C
62	D	A	D	D
63	B	B	C	B
64	D	B	D	B
65	A	C	C	C
66	C	D	A	B
67	A	B	B	D
68	A	B	C	C
69	B	A	C	C
70	D	D	B	A